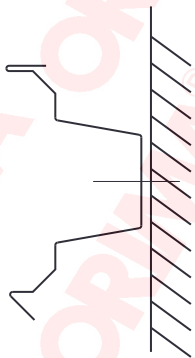


Noekcaurules P10 un K9x9 uzstādīšana.

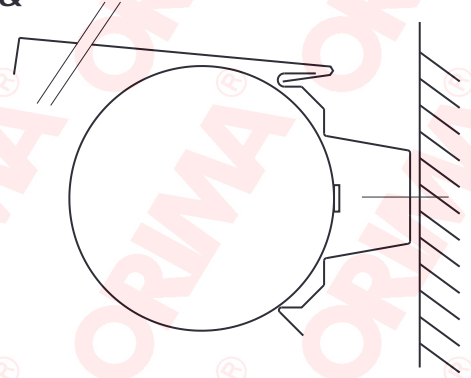
%



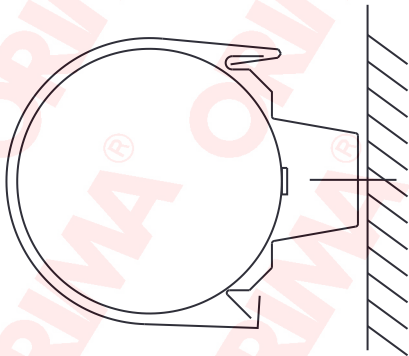
FĀ izmugurējās daļas montāža notekas stiprinājumam.

GĀ rubu ieliek stīrinājumā un ar skavu to nostiprina.Ā

&"



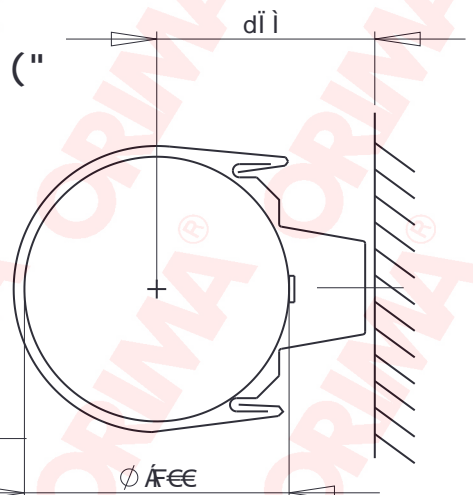
" "



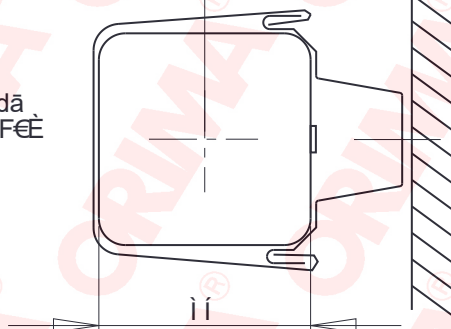
HĀ savilkt hamutu vienlaikus ielocīt galus aiz ārējās stiprinājuma malas. (izmantojot plakanknaibles)

IĀ šādi izskatās uzstādīta notekcaurule.Ā FĒ

("

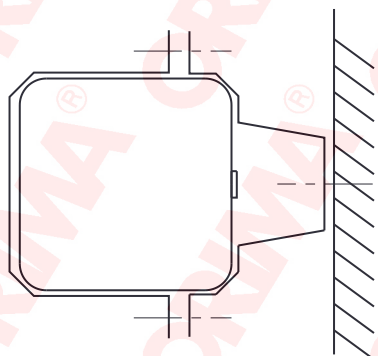


Notekcaurule J tiek uzstādīta tādā pašā veidā kā apaļā notekcaurule FĒ

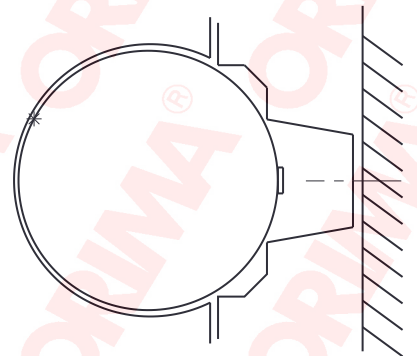


Stiprinājuma aizmugurējās daļas stiprināšana ir tāda pati kā apaļajai notekcaurulei FĒ tāču skava ir garāka.Ā

Notekcaurule Ā FĒ un Ā JĀr iespējams uzstādīt izmantojot gatavos stiprinājumus (kods - 13030 un 12070).



Savienojumu puses iespējams savienot izmantojot 5-6 mm skrūves.



24"%"&\$23