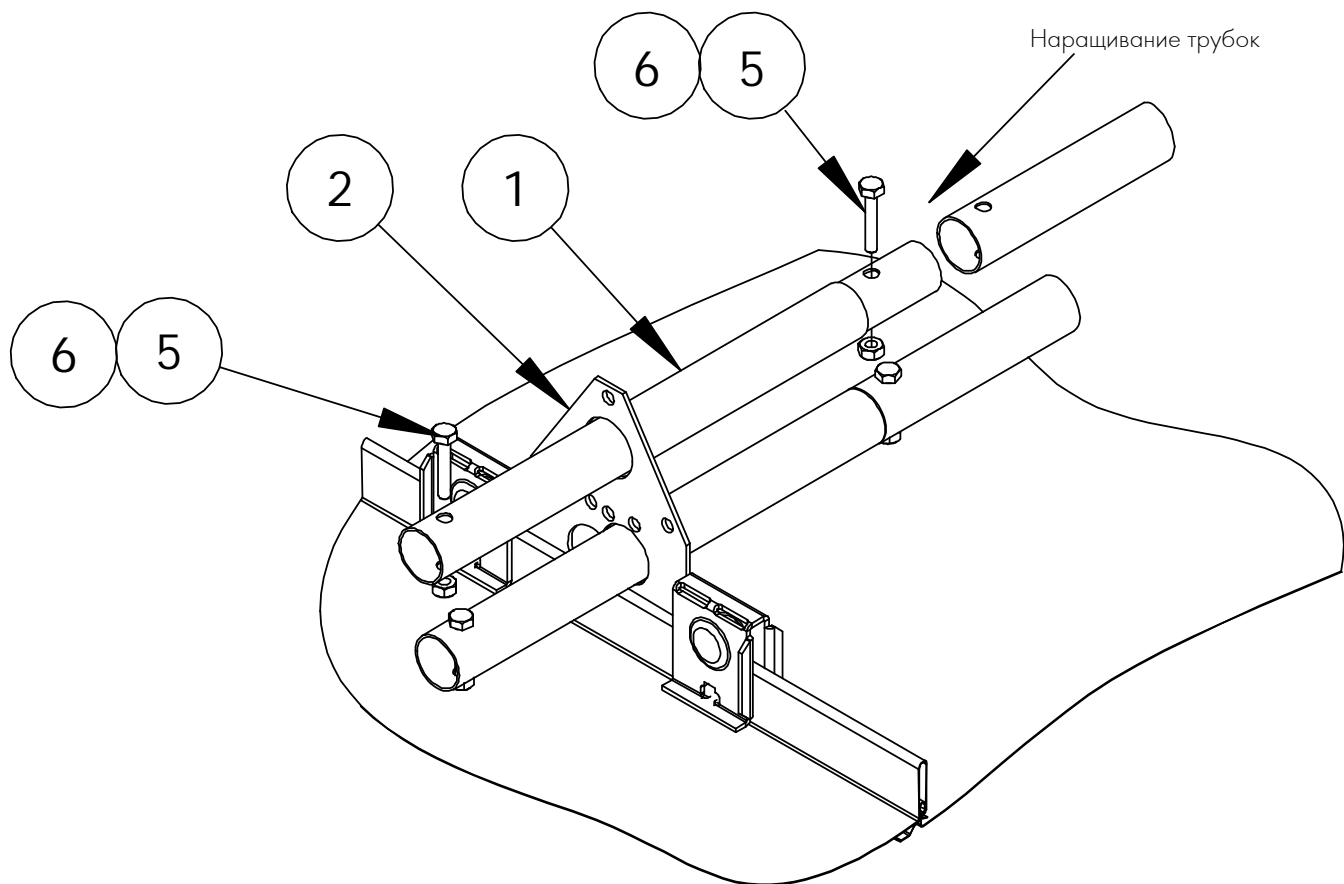


МЕДНАЯ ПРОДУКЦИЯ УСТАНОВКА ТРУБЧАТОГО СНЕГОЗАДЕРЖАТЕЛЯ НА ФАЛЬЦЕВУЮ КРОВЛЮ



- Максимальное расстояние между опорами 1,1 м. Рекомендуем устанавливать снегозадержатели по линии продолжения стены или выше.
- Свободные концы трубок обязательно заблокировать болтом М8х40 (5) и гайкой М8 (6).
- Расстояние от конца трубки до крайней опоры максимум 10 см.
- Комплект LE2/3 CU с 3-мя опорами рекомендуется использовать при установке нескольких снегозадержателей в ряд. При установке одиночных снегозадержателей необходимо использовать комплект LE2 CU с 4-мя опорами.
- На длинных скатах и в регионах с большими снеговыми нагрузками может потребоваться установка нескольких рядов снегозадержателей. Подробная информация и расчетные данные приведены в "Таблице расчета расстояния до линий снегозадержания" на сайте www.orima.ru



Монтаж на самозащелкивающийся фальц разных типов. Затяжка болтов крепления к фальцу: затяните опору болтами до того момента, пока не будет достигнут предел затяга. На пределе затяга стороны опоры сходятся, но не деформированы и не скручены.

Монтаж на двойной стоячий фальц. Внимание! Приподнять крепление на 10 мм.

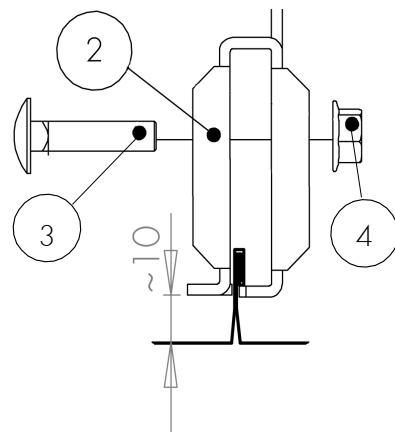


Рис.	Название	Код	LE2 (SLEAKI) шт.	LE2/3 (SLEAKI) шт.
1	КРУГЛАЯ ТРУБКА 2,5 М, МЕДЬ	31013KI	2	2
2	ОПОРА НА ФАЛЬЦ, МЕДЬ	32153KI	4	3
3	БОЛТ С ФИКСАТОРОМ М8х40, НЕРЖАВ. СТАЛЬ	17194	8	6
4	ГАЙКА С ФЛАНЦЕМ М8, НЕРЖАВ. СТАЛЬ	17204	8	6
5	БОЛТ М8Х40, НЕРЖАВ. СТАЛЬ	17304	4	4
6	ГАЙКА М8, НЕРЖАВ. СТАЛЬ	17024	4	4

ТРЕБОВАНИЯ К БОЛТАМ:
резьба М8, класс прочности 8.8 (ГОСТ 1759.4-87)