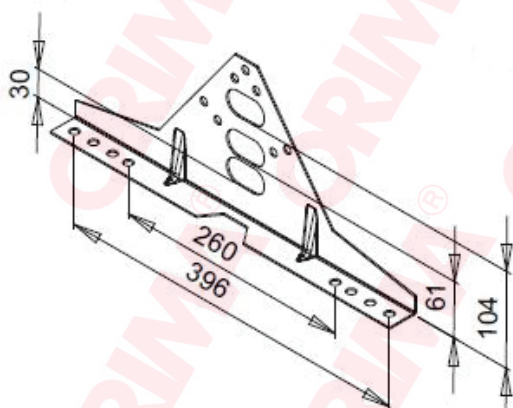
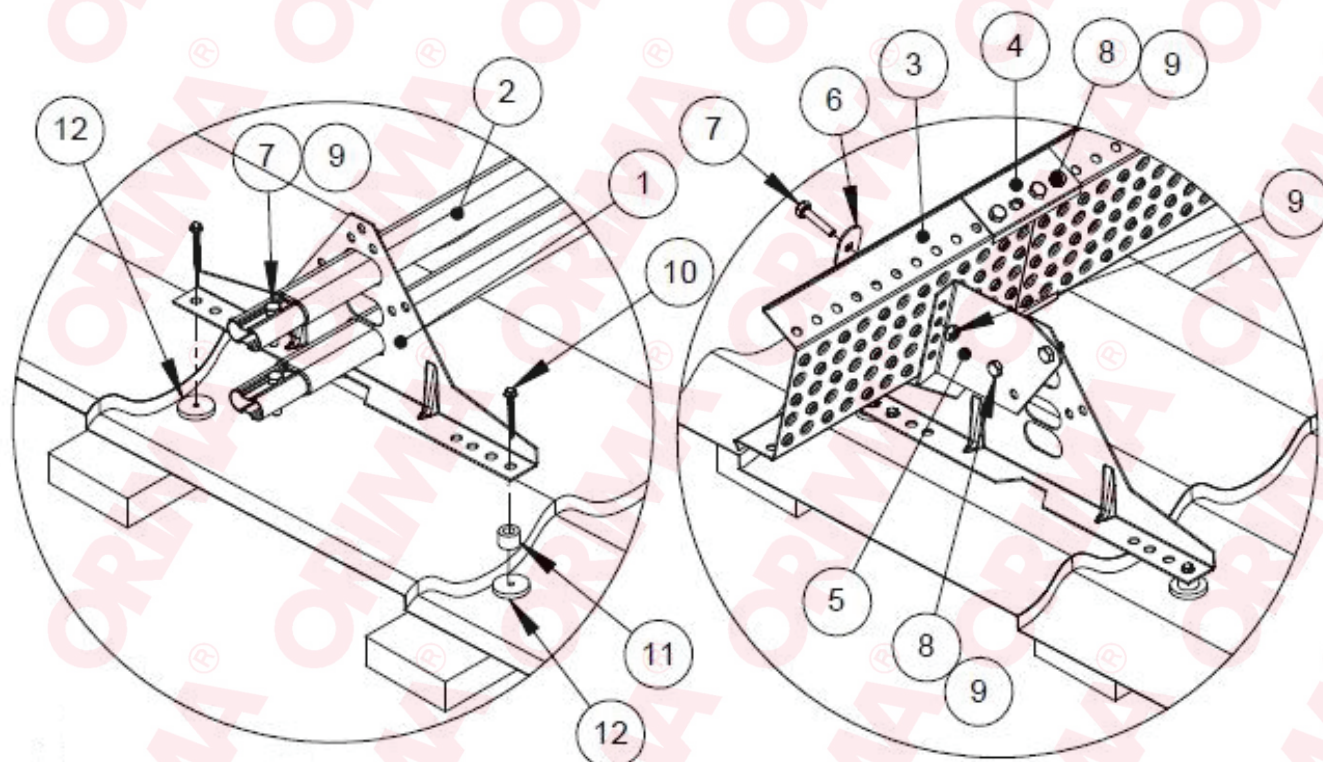


**SNIEGA AIZTURES MONTĀŽA UZ METĀLA
DAKSTIŅA JUMTA:
IZMANTOJOT STIPRINĀJUMU 30630**

ORIMA®

LE3



1. Brīvos sniega aiztures galus obligāti nobloķēt ar skrūvēm M8x35 (7) un uzgriežni M8 (9).
2. Maksimālais attālums no perforētās aiztures malas līdz stiprinājumam 15 cm.
3. Maksimālais latojuma solis 400 mm, lats izmērs minimums 32x100 mm.
4. Maksimālais attālums starp stiprinājumiem 1,2m.
5. Pagarināt cauruļveida sniega aiztures var, tās savstarpēji savienojot, perforētās aiztures – savienojot ar savienojuma plāksnēm.

Cipars zīmējumā	Nosaukums	Kods	LE3, gb. (SLEK)	VLE3 2,46 m (SLVK)	VLE3 1,23 m
1	Stiprinājums pie seguma	30630	4	3	2
2	Ovālā caurule 3,0 m	31010	2		
3	Perforēta sniega aizture	32010			1
		31020		1	
4	Savienojuma paplāksne	32030		2	2
5	Perforētās aiztures stiprinājuma elements	32140		3	2
6	Ovāla paplāksne	17060		3	2
7	Skrūve M8x35	17051	4	3	2
8	Skrūve M8x16	17031		12	10
9	Uzgrieznis M8	17021	4	15	12
10	Pašgriezošā skrūve 7x50	17271	8	6	4
11	Plastmasas distancers	17118	4	3	2
12	Blīvējošā paplāksne	17100	8	6	4

Prasības skrūvēm: M8 8.8 (ISO989)

CAURUĻVEIDA SNIEGA AIZTURES MONTĀŽA UZ METĀLA DAKSTIŅPROFILA UN MĪKSTIE SEGUMI

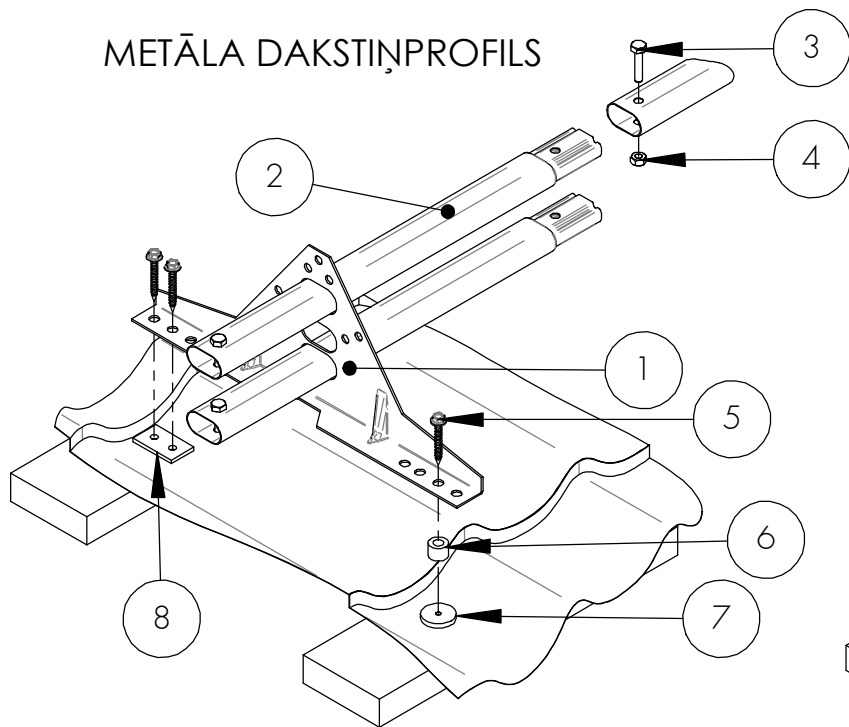


METĀLA DAKSTIŅPROFILS UN PROFILĒTS JUMTA SEGUMS:

Maksimālais latojuma solis 400 mm, lats izmērs minimums 32x100 mm

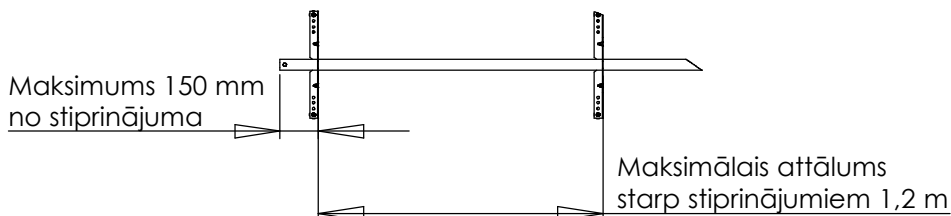
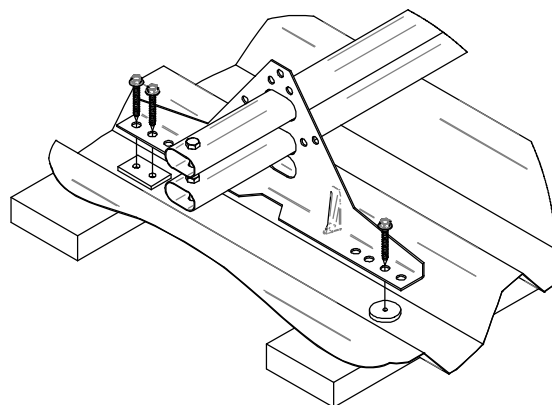
MĪKSTIE SEGUMI: Minimālais latojums 22x90 mm.

METĀLA DAKSTIŅPROFILS



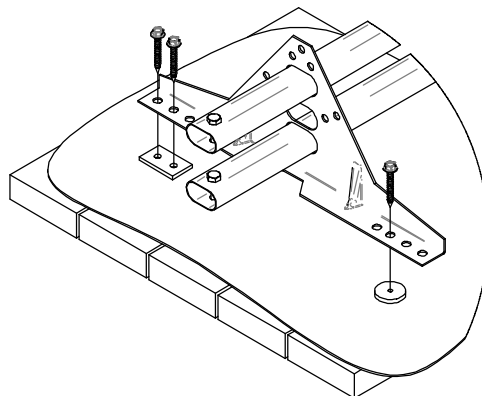
CAURULES PAGARINĀŠANA

PROFILĒTS JUMTA SEGUMS



- Sniega aizturi ieteicams uzstādīt uz sienas līnijas.
- Brīvos sniega aiztures galus obligāti nobloķēt ar skrūvēm M8x35 un uzgriezni M8.

MĪKSTIE SEGUMI



Nr.	Nosaukums	Kods	LE3 (SLEK), gb.	LE3/3 (SLEK3), gb.
1	STIPRINĀJUMS PIE JUMTA	30630	4	3
2	OVĀLA CAURULE 3 m	31010		
	OVĀLA CAURULE 2,3 m	31660		2
3	SKRŪVE M8x35	17051	4	4
4	UZGRIEZNIS M8	17021	4	4
5	SKRŪVE 7x50	17271	12	9
6	PLASTMASAS DISTANCERS	17118	4	3
7	BLĪVĒJOŠĀ PAPLĀKSNE	17100	4	3
8	BLĪVĒJOŠĀ PAPLĀKSNE, DIVI	17105	4	3

Prasības skrūvēm: M8 8.8 (ISO989)