

IZMĒRI

Saules paneli nav paredzēti sniega aizturēšanai. Ja attālums starp kori un augšējo paneli ir lielāks par metru, iesakām virs paneliem uzstādīt sniega barjeras, lai sniega svars nespiestu tieši uz paneliem. Liela sniega slodze var novest pie jumta konstrukcijas un saules panelu bojājumiem.

Saules paneļus ieteicams uzstādīt pēc iespējas tuvāk jumta kori. Izvēloties panelu montāžas vietu, ņemiet vērā, ka jumta malās ir lielāka vēja slodze. Iesakām paneļus uzstādīt pēc iespējas tuvāk jumta virsmas vidum.

Saules paneļus var uzstādīt gan horizontālā, gan vertikālā pozīcijā. Saules paneli ir dažāda izmēra un biezumā 30-40 mm.

Attālums starp jumta stiprinājumiem nevar būt lielāks kā 1600mm.

Easy Rail sistēmas noturība pret sniega slodzi ir pārbaudīta. Apgabalos ar sevišķi lielu sniega daudzumu iesakām jumta stiprinājumus stiprināt ar intervālu, kas mazāks par 1,6 m.

NEPIECIEŠAMIE INSTRUMENTI

Skrūvgriezis

Sešstūra atslēga 6 mm

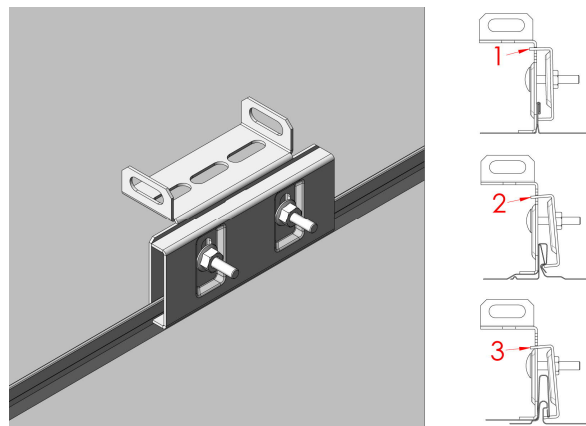
Uzgrīzņu atslēgas 10 un 13 mm

Akumulatora skrūvgriezis

VALCPROFILA JUMTI (VALCĒJAMIE UN CLICK TIPĀ)

Easy Rail slipā jumta stiprinājuma komplekts 38400 (*jumta stiprinājums 38000 un Easy Rail profila sliedes skrūve un uzgrieznis*).

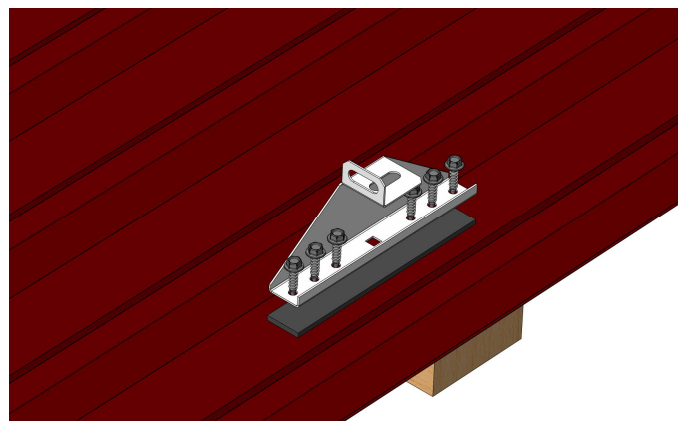
Stiprinājumu augstums ir regulējams atbilstoši jumta segumam:
1. valcprofila jumts, 2. CLICK tipa jumts, 3. CLICK valcprofils.
Pievelciet stiprinājuma skrūves līdz stiepes robežai, tātad līdz stiprinājuma malas ir satuvinājušās, bet nav ieliekušās vai sagriezušās.



TRAPECVEIDA PROFILA JUMTI

Easy Rail stiprinājuma komplekts 38420 (*jumta stiprinājums 38020, 6 gb x skrūves 7x30 mm 17771, blīvējamā lente 17160 un Easy Rail profila skrūve ar uzgrieznis*).

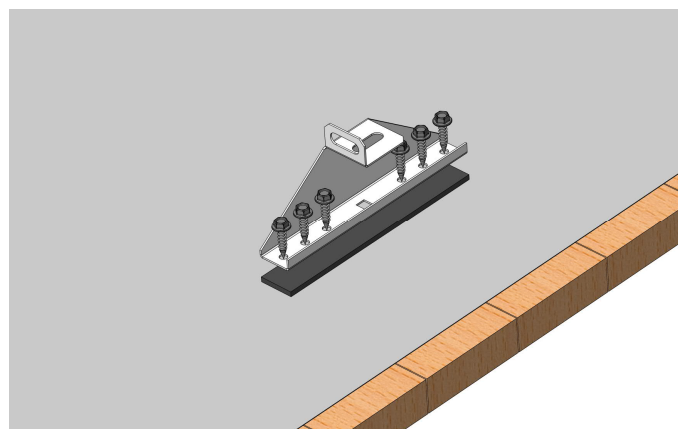
Parasti jumta stiprinājumus uzstāda pie jumta latām, lai slodzi pārnestu uz jumta nesošo konstrukciju. Pievelkot skrūves, jāpārliedzinās, ka tā negriežas tukšgaitā.



BITUMENA ŠINDEĻA JUMTI

Easy Rail stiprinājuma komplekts 38420 (*jumta stiprinājums 38020, 6 gb x skrūves 7x30 mm 17771, blīvējuma lente 17160 un Easy Rail profila skrūve un uzgrieznis*).

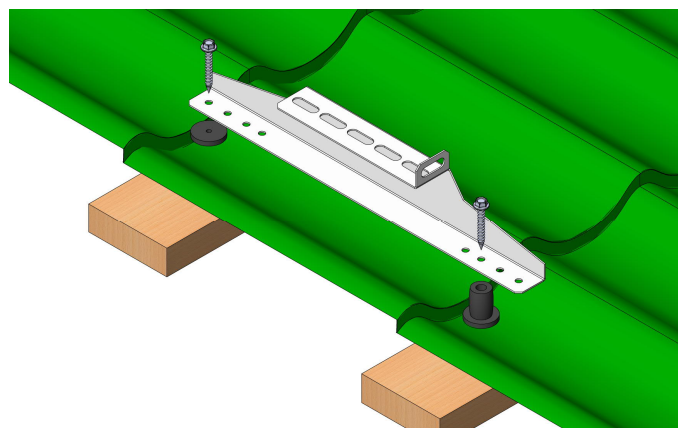
Stiprinājums stiprinās pie OSB saplākšņa vai jumta konstrukcijas latām. Pirms uzstādīšanas, jāpārliedzinās par saplākšņa stāvokli. Pievelkot skrūves, jāpārliedzinās, ka tā negriežas tukšgaitā.



METĀLA DAKSTIŅA PROFILA JUMTI

Easy Rail stiprinājumu komplekts 38410 (*jumta stiprinājuma 38010, 2 gb x skrūves 7x50 mm 17271, 2 x blīvējuma starplikas 17100, blīvējuma distanceris 17118 un Easy Rail profila skrūve un uzgrieznis*).

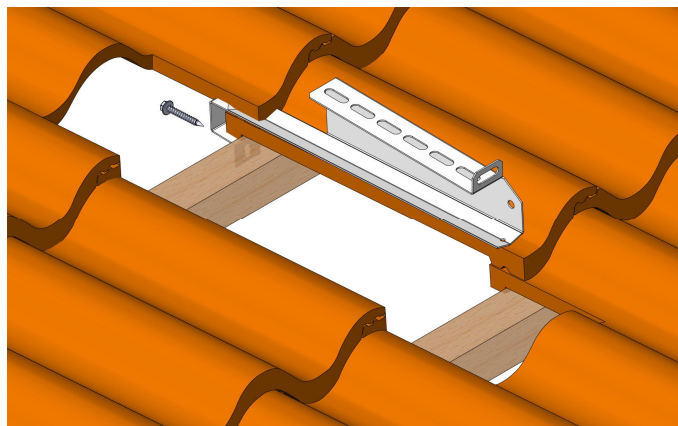
Attālums starp jumta latām 300-400 mm. Latojumam jābūt labā stāvoklī. Var uzstādīt arī uz plakaniem jumtiem. Tādā gadījumā neizmanto blīvējuma distanceri.



VIĻNOTĀ MĀLA DAKSTIŅA JUMTS (BETONA DAKSTIŅA)

Easy Rail stiprinājuma komplekts 38430 (*jumta stiprinājums 38030, skrūve 7x50 mm 17271 un Easy Rail profila skrūve un uzgrieznis*).

Stiprināšanas lats izmērs 50x50mm. Ja ir nepieciešams, tad dakstiņam virspusē iefrēzē, lai stiprinājums piegul.

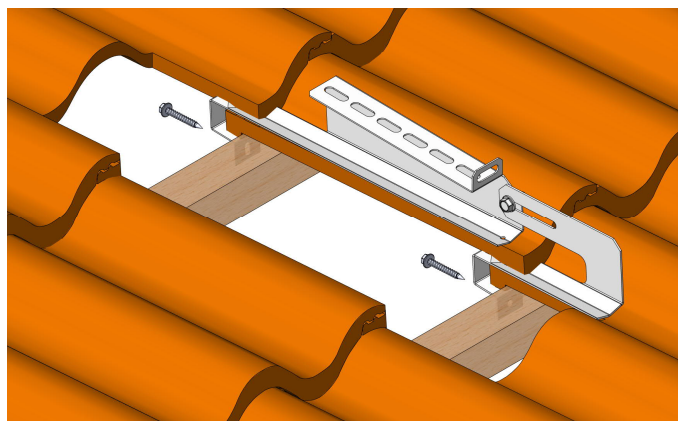


VIĻNOTĀ MĀLA DAKSTIŅA JUMTS (BETONA DAKSTIŅA) PRIEKŠĒJAIS BALSTS

Easy Rail papildus atbalsta komplekts 38360 (*papildus atbalsts 36250, skrūve 7x50 mm 17271, jumta skrūve M8x20 17285 un jumta skrūve uzgrieznis M8 17201*).

Papildus atbalstu jeb papildstiprinājumu ieteicams izmantot īpaši vējainās vietās (piem., jūras krastos vai augstās ēkās).

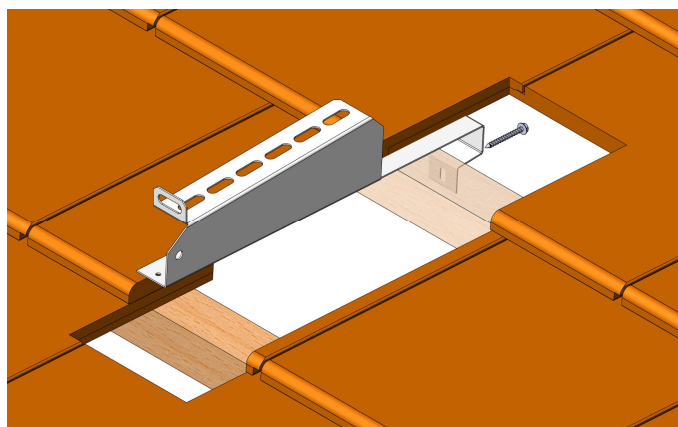
Papildstiprinājumus ieteicams uzstādīt rindas sākumā un beigās, pie jumta malām.



GLUDĀ MĀLA DAKSTIŅA JUMTS (BETONA DAKSTIŅA)

Easy Rail stiprinājuma komplekts 38840 (*jumta stiprinājums 38470, skrūve 7x50 mm 17271 un Easy Rail profila skrūve un uzgrieznis*).

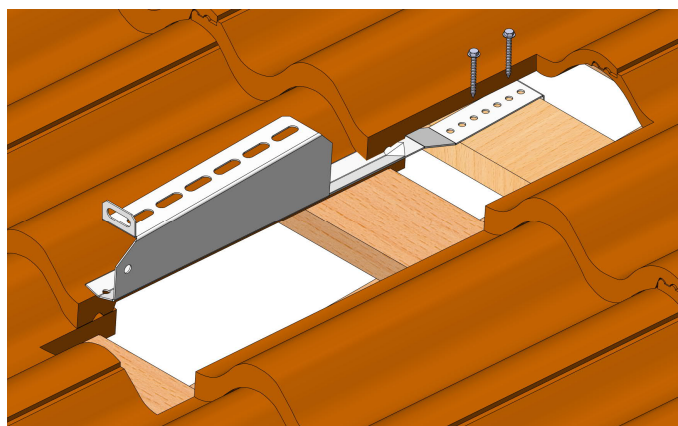
Stiprināšanas lats izmērs 50x50mm. Ja ir nepieciešamība, tad no dakstiņam, kas nāk virspusē, iefrēzē, lai stiprinājums piegul.



VIĻNOTĀ MĀLA DAKSTIŅA JUMTS (BETONA DAKSTIŅA) PAPILDSTIPRINĀJUMS

Easy Rail stiprinājuma komplekts 38850 (*jumta stiprinājums 38710, 2 gb x skrūves 7x50 mm 17271 un Easy Rail profila skrūve un uzgrieznis*).

Stiprinājums stiprinās ar skrūvēm pie papildus latojuma virspuses.

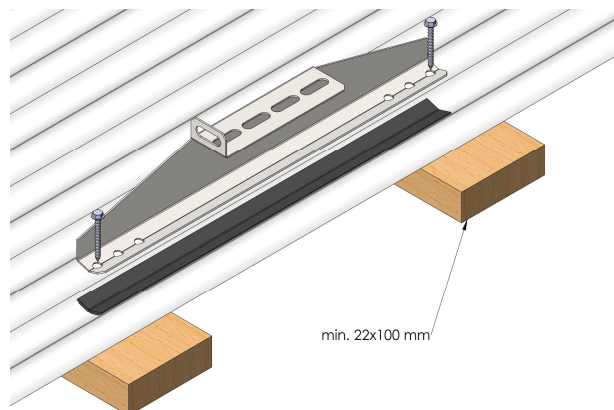


PROFIĒTIE JUMTI

Easy Rail profilēto jumtu stiprinājuma komplekts 38440

(jumta stiprinājums 36680, 2 gb x skrūves 7x50 mm 17271, blīvējošā lente 17160 un Easy Rail sliedes skrūve un uzgrieznis).

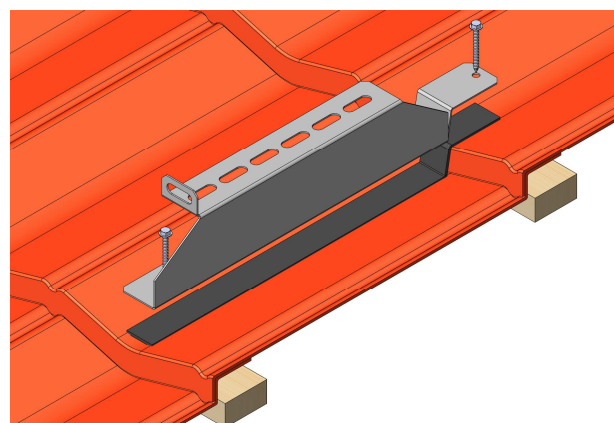
Stiprinās pie jumta seguma starp paaugstinājumiem. Pirms uzstādīšanas pārliecinieties par nesošās koka konstrukcijas noturību. Attālums starp latām 300-400mm.



DECRA AKMENS - METĀLA PROFILA JUMTI

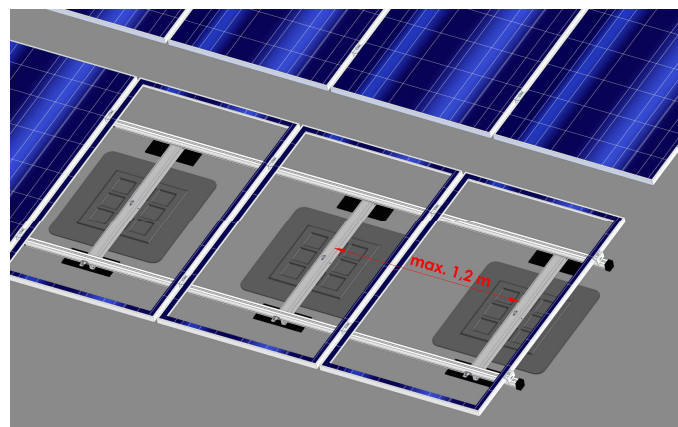
Easy Rail jumta stiprinājuma komplekts 38600 (jumta stiprinājums 38610, 2 gb x skrūves 7x50 mm 17271, blīvējošā lente 17160 un Easy Rail sliedes skrūve un uzgrieznis).

Stiprinājumi stiprinās pie latojuma. Pirms uzstādīšanas pārliecinieties par jumta konstrukcijas stāvokli.



MITRUMA NECAURLAIDĪGS STIPRINĀJUMS UZ BITUMENA JUMTEM

Easy Rail sliede, kas stiprinās pie UP - plāksnes:
Easy Rail sliežu montāžas komplekts UP- plāksnei 38230 (attālums starp stiprinājuma plāksnēm max 1,2 m).
Solar UP montāžas plāksne 36300
Solar UP bitumena plāksne 36390
UP stiprinājuma skrūves komplekts 36310
Sīkāku uzstādīšanas instrukciju skatiet ORIMA Solar UP uzstādīšanas instrukcijā.

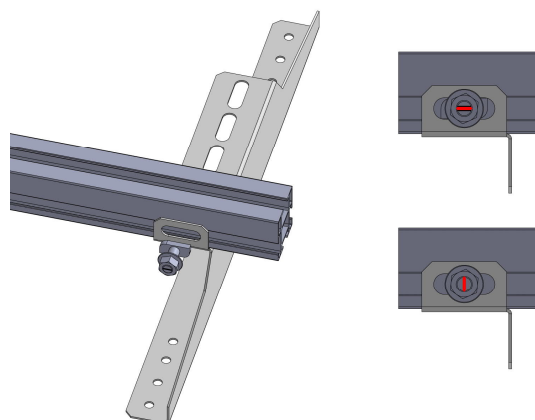


EASY RAIL PROFILA STIPRINĀŠANA PIE JUMTA STIPRINĀJUMIEM

Easy Rail sliedes skrūve 36900

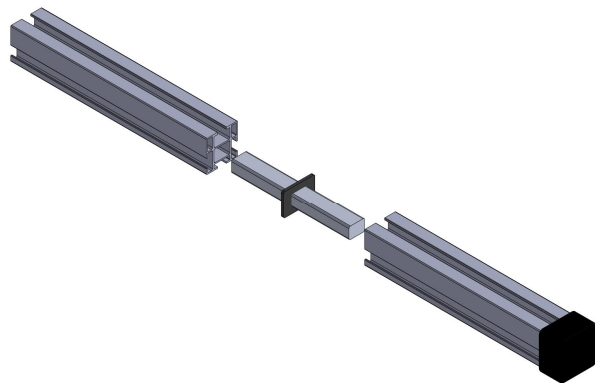
Easy Rail skrūves uzgrieznis 36910

Novietojiet Easy Rail sliedi uz jumta stiprinājuma. Ievietojiet skrūves galvu sliedes sānu rievā. Pagrieziet skrūvi pulksteņrādītāja virzienā tā, lai skrūves galvas garākā daļa atrodas vertikālā pozīcijā, uzskrūvējiet skrūves uzgriezni. Pastāv iespēja sliedi piestiprināt arī no stiprinājuma apakšpuses.



Easy Rail profila sliede 3,55 m 38890

Profila izmēri 40x40 mm. Katra Easy Rail profila sliede tiek stiprināta vismaz pie 2 jumta stiprinājumiem. Iespējamās termiskās izplešanās max līnijas garums ir aptuveni 15m. Slīpo jumtu stiprinājumu izvietojums pieļauj max 1600mm attālumu starp stiprinājumiem (biežāk izvieta vietās kur ir stiprs vējš un/vai uzstāda lielus saules paneļus). Slīdes pārkare no sānu stiprinājumiem max 300mm.

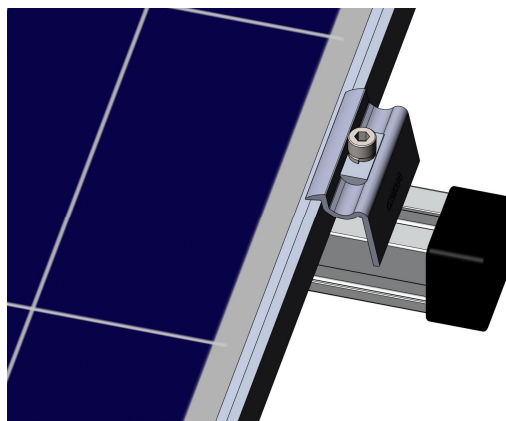


Easy Rail slīdes savienojums 36490 un savienojuma blīvējošā gumija
Easy Rail gala uzdeva 36590, kas veido skaistu nobeiguma skatu.

Universālie malējie stiprinājumi 30-40 mm 8 kompl. 38810 Universālie malējie stiprinājumi 30-40 mm melni 8 kompl. 3881033

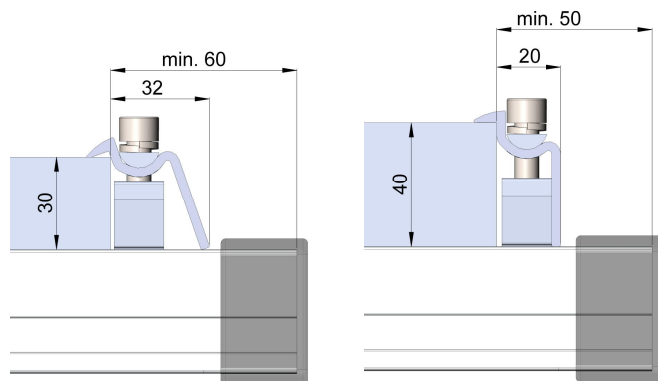
Nostiprinās iespiežot slīdes rievā ("klikšķis").*
Piespiežat stiprinājumu pie saules paneļa malas un pievelciet skrūvi ar sešstūra atslēgu līdz max 15 Nm. Atslēgas izmērs 6mm
Pievelkot, neļaujiet stiprinājuma augšējai daļai griezties. Stiprinājums nofiksējas atbilstoši paneļa augstumam.

*Lai atvieglotu stiprinājuma uzstādīšanu to novieto zem leņķa slīdes rievā un lēnām iegriez to līdz tas ir rievā.



MALĒJĀ KRONŠTEINA IZMĒRI

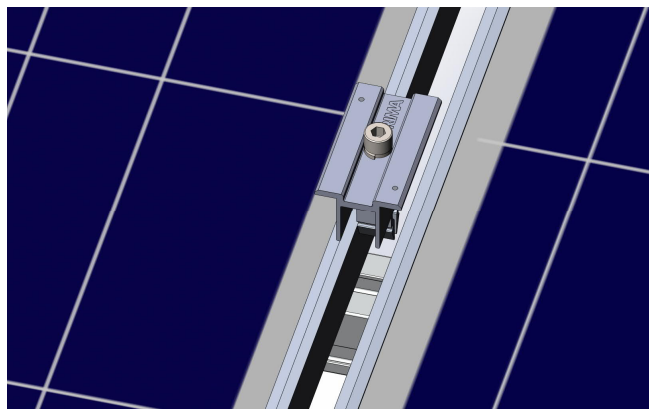
Stiprinājuma augšējā daļa piegulsies pie saules paneļa un ieņems saules paneļa augstumu. Aprēķinot slīdes garumu ir jāņem vērā attālums no malējā stiprinājuma līdz profila noslēgumam, kas ir min. ~25mm.



Universālie vidējie stiprinājumi 30-40 mm 10 kompl. 38820 Universālie vidējie stiprinājumi 30-40 mm melni 10 kompl.

Nostiprinās iespiežot slīdes rievā ("klikšķis").*
Uzstādot paneļus tos piespiež pie vidējā stiprinājuma sāniem. Pievelciet skrūvi ar sešstūra atslēgu līdz max 15 Nm. Atslēgas izmērs 6mm.
Paneļu uzstādīšanas intervāls (stiprinājuma platums) 20 mm. Zemējuma plāksnes garantē nepārtrauktu zemējumu visā saules paneļu ķēdē.

*Lai atvieglotu stiprinājuma uzstādīšanu to novieto zem leņķa slīdes rievā un lēnām iegriez to līdz tas ir rievā.

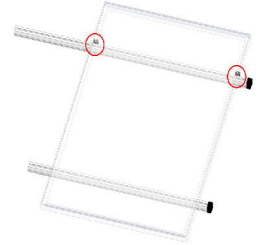
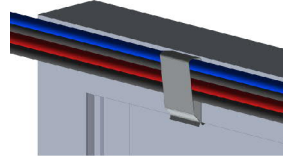
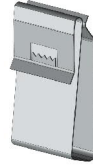


Vadu stiprinājums 36550

Stiprinās pie saules paneļu alumīnija rāmja, paredzēts max 4 kabeļu ievietošanai

Stiprināšanas tapas 36470

Tapas atvieglo saules paneļu pārvietošanu un uzstādīšanu, īpaši uz stāviem jumtiem. Tapa piestiprinās pie saules paneļu alumīnija rāmja montāžas caurumu vietās. Pārvietojiet paneli turot to aiz tapām un uzstādiet uz profila slīdes.



Piezīmes:
