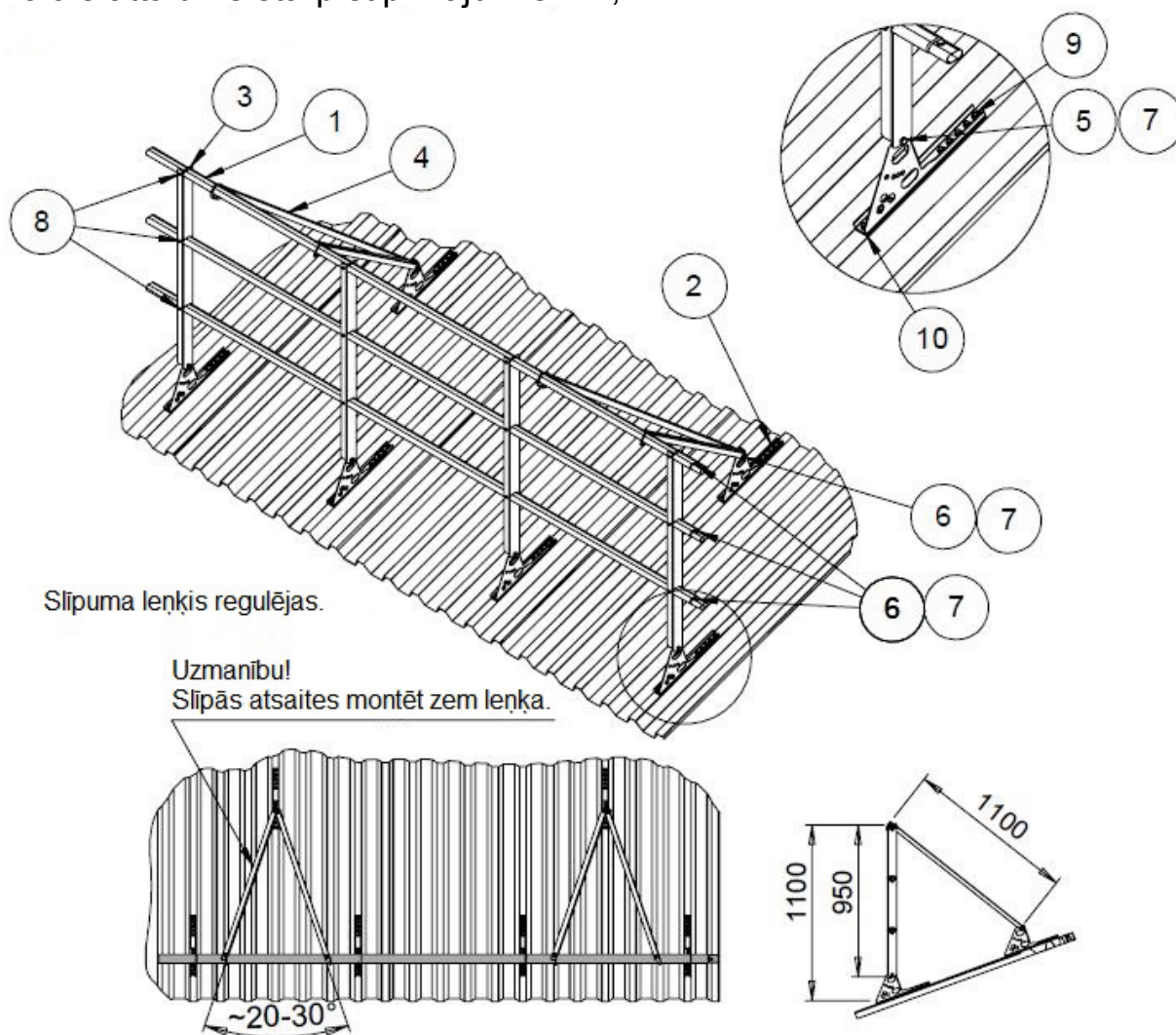


NOROBĒŽOJUMA AR AUGSTUMU 1,1 m MONTĀŽA UZ PROFILĒTA JUMTA SEGUMA

AR SNIEGA AIZTURI SYSL, BEZ SNIEGA
AIZTURES SYS



- Stiprināt pie seguma ar pašgriezošām skrūvēm 7x30, 10 gab. vienam balstam.
- Skrūvju caurumus nepieciešams hermetizēt ar blīvējamo lentu.
- Maksimālais jumta slīpums 45°.
- Maksimālais attālums starp stiprinājumiem 1,2 m.



Cipars zīmējumā	Nosaukums	Kods	SYSL, gb.	SYS, gb.
1	Ovāla caurule 3,0 m	31010	5	3
2	Stiprinājums pie seguma	30530	6	6
3	Vertikālais balsts	33460	4	4
4	Slīpā atsaite	33440	4	4
5	Skrūve M8x16	17031	4	4
6	Skrūve M8x35	17051	12	8
7	Uzgrieznis M8	17021	16	12
8	Pašgriezoša skrūve 4,8x20	17324	16	16
9	Pašgriezoša skrūve 7x30	17771	60	60
10	Blīvējamā lenta	17160	1,8 m	1,8 m

Prasības skrūvēm: M8 8.8 (ISO989)