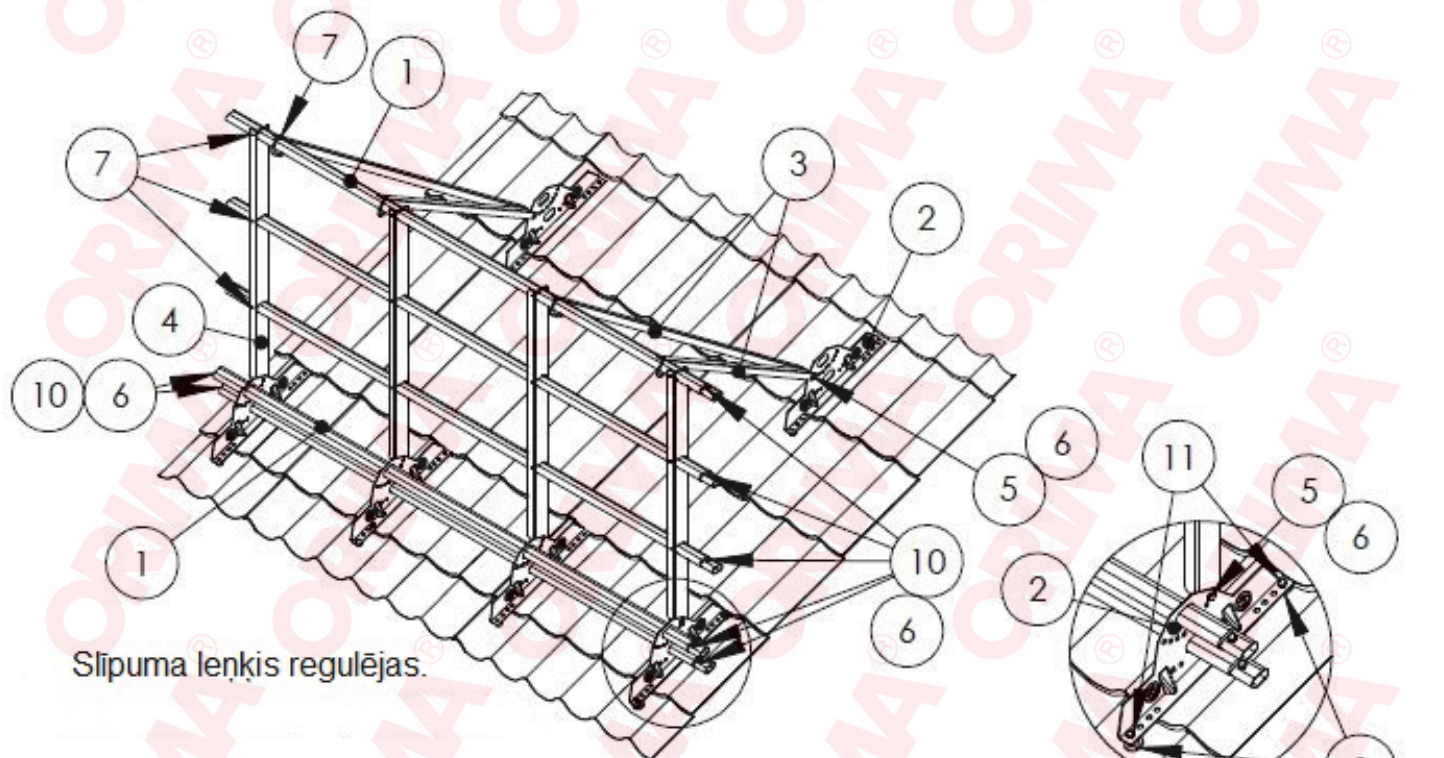


# NOROBEŽOJUMA MONTĀŽA UZ METĀLA DAKSTIŅA JUMTA: AR SNIEGA AIZTURI SYOL

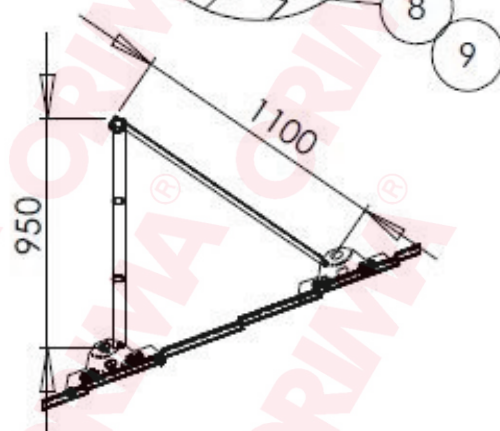
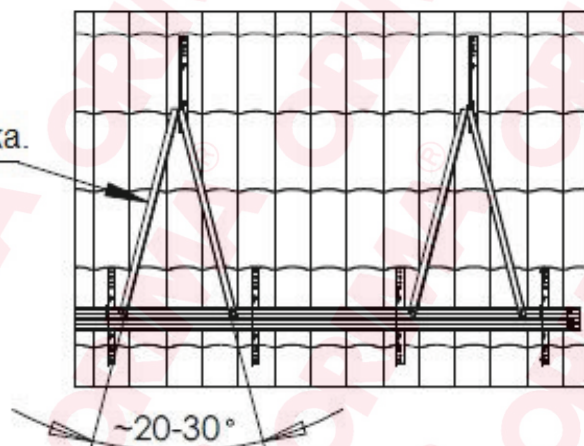
# ORIMA®

## EKA



Slīpuma lenķis regulējas.

Uzmanību!  
Slīpās atsaites  
montēt zem lenķa.



Cipars zīmējumā	Nosaukums	Kods	SYOL, gb.	SYO, gb.
1	Ovālā caurule 3,0 m	31010	5	3
2	Stiprinājuma elements	30070	6	6
3	Slīpā atsaite	33440	4	4
4	Vertikālais balsts	33460	4	4
5	Skrūve M8x16	17030	6	6
6	Uzgrieznis M8	17020	13	9
7	Pašgriezošā skrūve 4,8x20	17320	16	16
8	Plastmasas distancers	17110	6	6
9	Starplika	17100	12	12
10	Skrūve M8x35	17050	7	3
11	Pašgriezošā skrūve 7x50	17271	12	12

Prasības skrūvēm: M8 8.8 (ISO989).