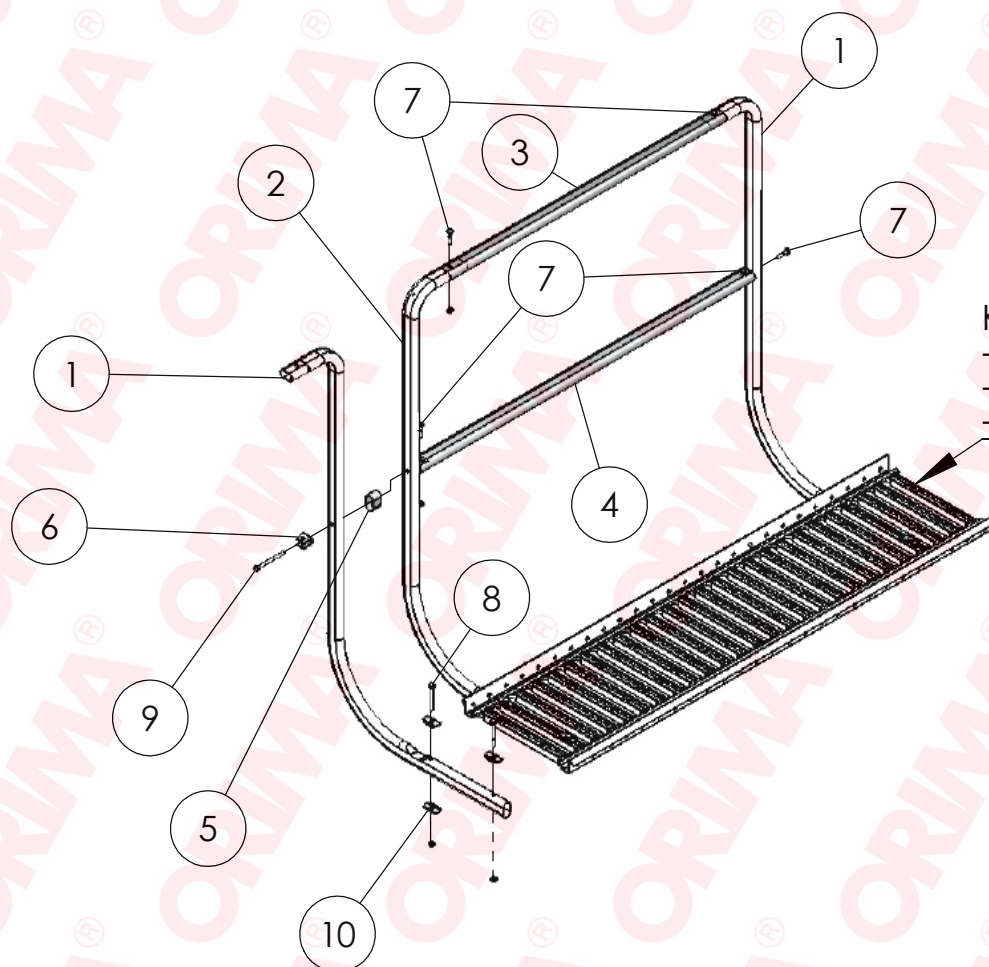


# УСТАНОВКА ОГРАЖДЕНИЯ К КРОВЕЛЬНОМУ МОСТИКУ

ВЫСОТА ОГРАЖДЕНИЯ 1,10 м

# ORIMA®

## 35140



КРОВЕЛЬНЫЙ МОСТИК  
- 1,21 м 30010  
- 2,25 м 30200  
- 2,97 м 30030

### Ограждение к кровельному мостику 1200 мм (1455 мм) включает

Номер	Наименование	Количество
1.	Вертикальная трубка левая	1
2.	Вертикальная трубка правая	1
3.	Верхняя поперечная трубка	1
4.	Нижняя поперечная трубка	1
5.	Промежуточная втулка	1
6.	Крепление трубки	2
7.	Болт M8x35 + гайка	6+6
8.	Болт M8x70 + гайка	4+4
9.	Болт M8x90 + гайка	1+1
10.	Овальная метал. пластинка	6

ТРЕБОВАНИЯ К БОЛТАМ: резьба M8, класс прочности 8.8 (ГОСТ 1759.4-87)