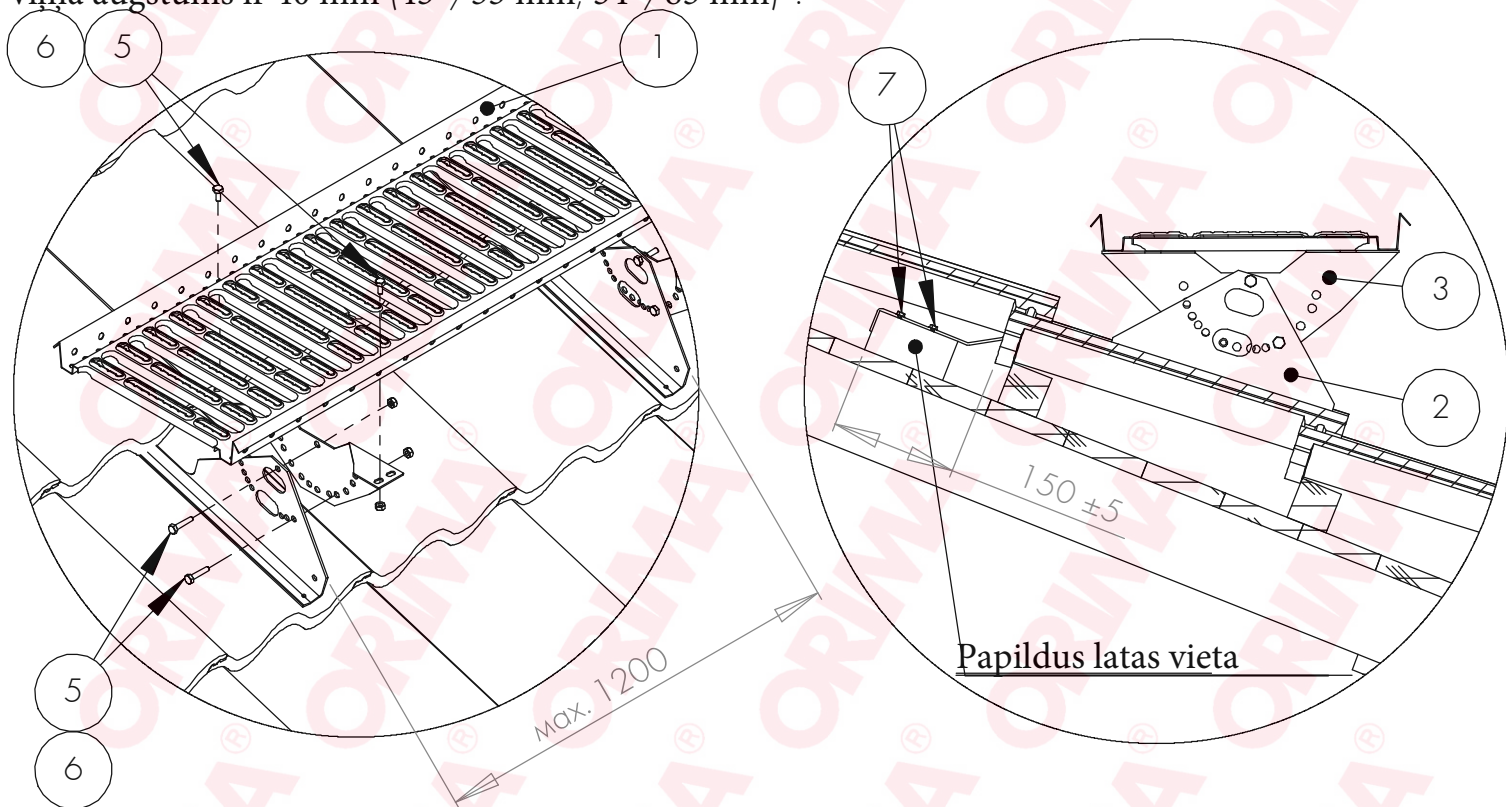


Jumta laipas montāža uz dabīgo dakstiņu. (Klase2)

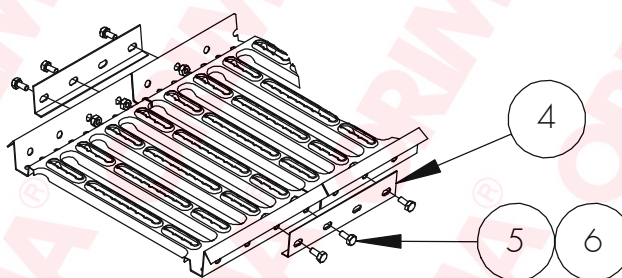
- Minimālais stiprinājumu skaits uz vienas laipas ir 3 gb.
- Maksimālais attālums starp stiprinājumiem ir 1.2 m.
- Maksimālais attālums no laipas malas līdz stiprinājumam ir 15 cm.



- Papildus latu (50x100) piestiprina pie spāres izmantojot divas skrūves (8x140)
- Maksimālais slīpuma leņķis ir 50°, pie tam maksimālais viļņa augstums ir 40 mm (45°/53 mm, 34°/83 mm).



Laipas pagarināšanu veic savienojot divas laipas ar savienotāj plāksni.



Att.	Nosaukums	Kods	KS8 2,97 m (STTC), gb.	KS8 2,25 m (STTH), gb.	KS8 1,21 m (STTI), gb.	KS8 0,6 m (STIJ), gb.
1	Jumta laipa 2.97 m	30030	1			
1	Jumta laipa 2.25 m	30200		1		
1	Jumta laipa 1.21 m	30010			1	
1	jumta stiprinājumi	30640				1
2	Stiprinājums dabīgajam dakstiņam	31050	4	3	3	2
3	Apakšējais stiprinājums	30060	4	3	3	2
4	Savienojuma plāksne	30040	2	2	2	2
5	Skrūve M8x16	17031	22	18	18	14
6	Uzgrieznis M8	17021	22	18	18	14
7	Pašgriezošā skrūve 7x50	17271	8	6	6	4
	Laipas gala atbalsts	35110		1	1	1