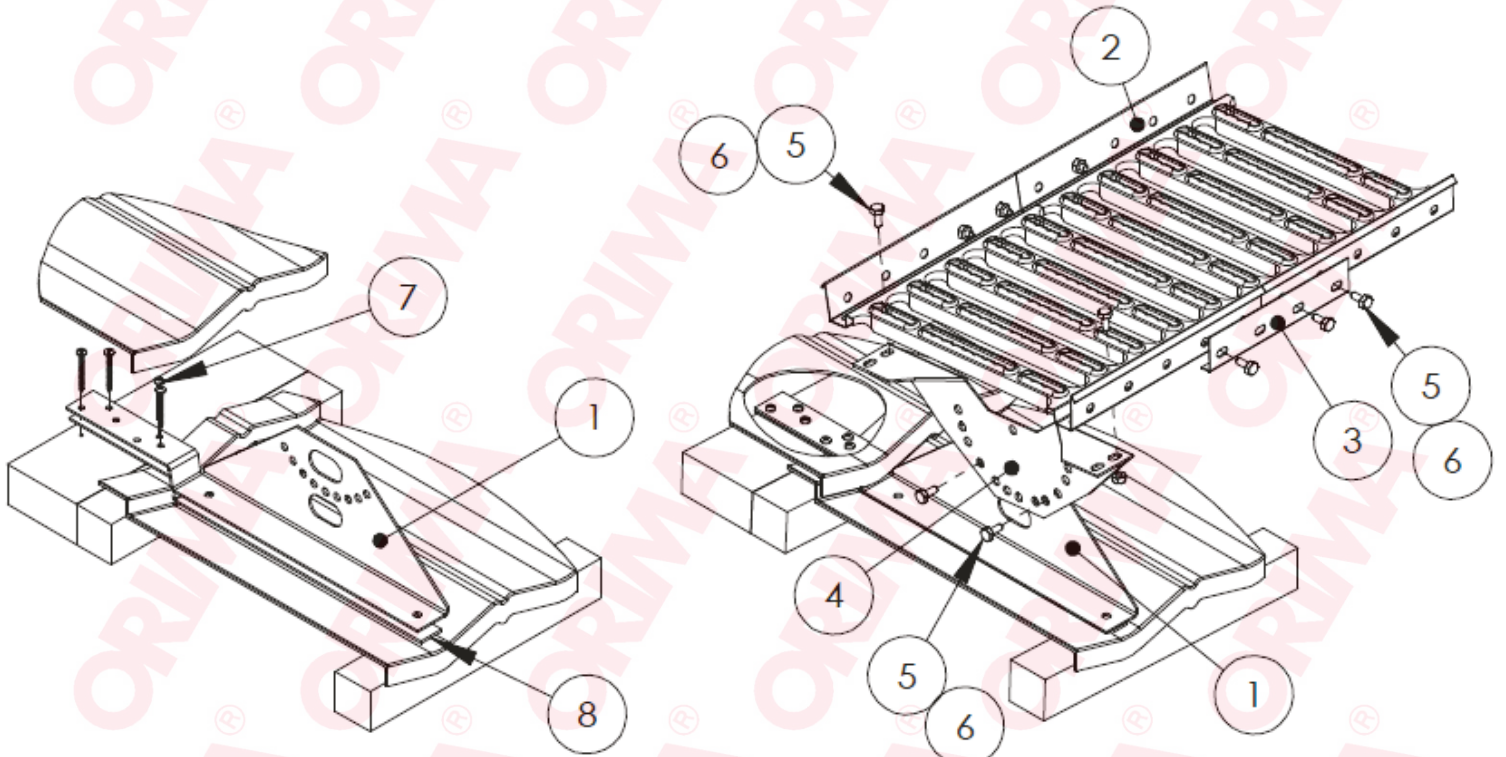


JUMTA LAIPAS MONTĀŽA UZ KOMPOZĪTDAKSTIŅA JUMTA



UZMANĪBU!

- Maksimālais attālums starp stiprinājumiem 1,2 m.
- Maksimālais attālums no laipas malas līdz stiprinājumam 15 cm.
- Maksimālais jumta slīpums 45°.
- Stiprinājuma elementu (1) stiprināt pie latojuma zem seguma ar četrām skrūvēm 6x50 (7).



Stiprinājuma elements montējas pie latojuma zem seguma.

Jumta laipas montāža un pagarināšana.

Cipars zīmējumā	Nosaukums	Kods	KS6 2,97 m (STTY) gb.	KS6 2,25 m (STTYL) gb.	KS6 1,21 m (STTYM) gb.
1	Stiprinājuma elements	30650	4	3	2
2	Jumta laipa 2,97 m	30030	1		
	Jumta laipa 2,25 m	30200		1	
	Jumta laipa 1,21 m	30010			1
3	Savienojuma plāksne	30040	2	2	2
4	Apakšējais fiksators	30060	4	3	2
5	Skrūve M8x16	17031	22	18	14
6	Uzgrieznis M8	17021	22	18	14
	Laipas malas balsts	35110		1	1
7	Skrūve 6x50 mm	17260	16	12	8
8	Blīvējamā lenta	17160	2,1 m	1,6 m	1,1 m

Prasības skrūvēm: M8 8.8 (ISO989).