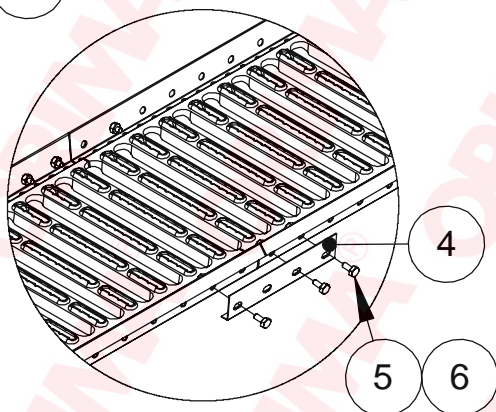
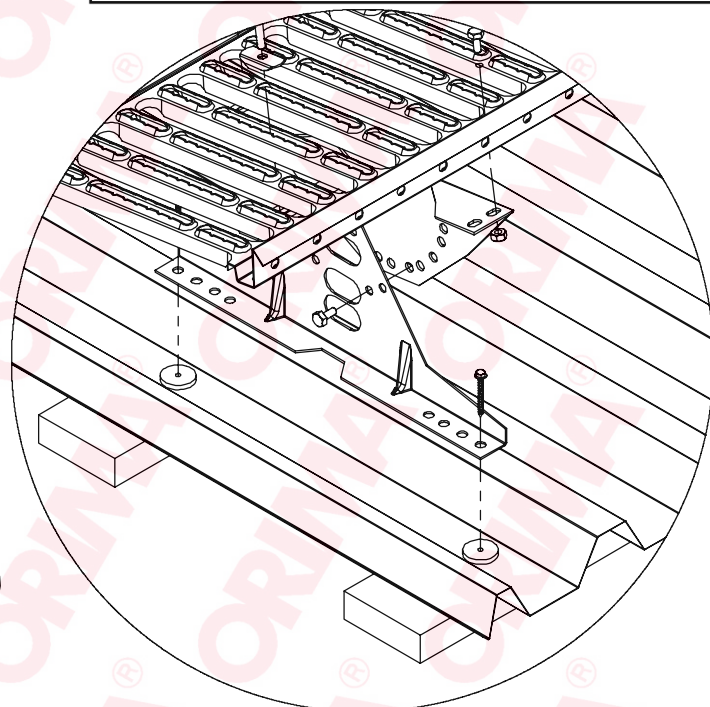
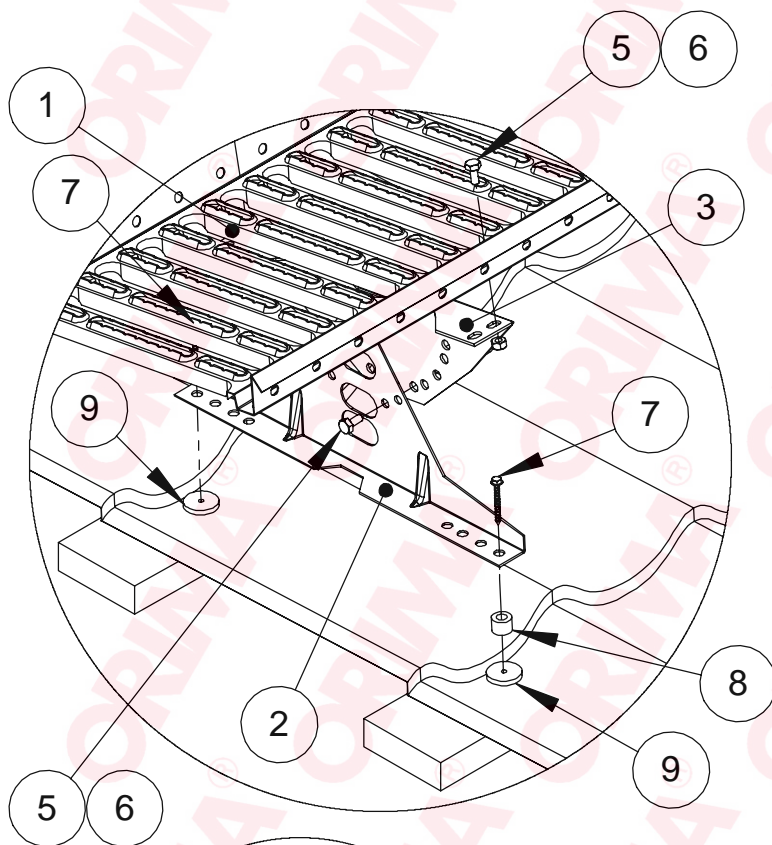


JUMTA LAIPAS MONTĀŽA UZ METĀLA DAKSTIŅA JUMTA

ORIMA®

ORIMA-TUOTE OY
Kankaantie 6
16300 Orimattila
Finland
13
EN516-1-B

KS4



- Maksimālais attālums starp stiprinājumiem 1,2 m. Maksimālais attālums no laipas malas līdz stiprinājumam 15 cm.
- Maksimālais latojuma solis 400 mm, lats izmērs minimums 32x100 mm.
- Maksimālais jumta slīpums 45°.

Cipars zīmējumā	Nosaukums		Kods	KS4 1,21 m (STTO) gb.	KS4 2,25 m (STTN) gb.	KS4 2,97 m (STTF) gb.
1	Jumta laipa	1,21 m	30010	1		
1		2,25 m	30200		1	
1		2,97 m	30030			1
2	Stiprinājums pie seguma		30630	2	3	4
3	Apakšējais fiksators		30060	2	3	4
4	Savienojuma plāksne		30040	2	2	2
5	Skrūve M8x16		17031	14	18	22
6	Uzgrieznis M8		17021	14	18	22
7	Pašgriezošā skrūve 7x50		17271	8	6	8
8	Plastmasas distancers		17118	2	3	4
9	Blīvējošā paplāksne		17100	4	6	8
	Laipas malas balsts		35110	2	1	

Prasības skrūvēm: M8 8.8 (ISO989)