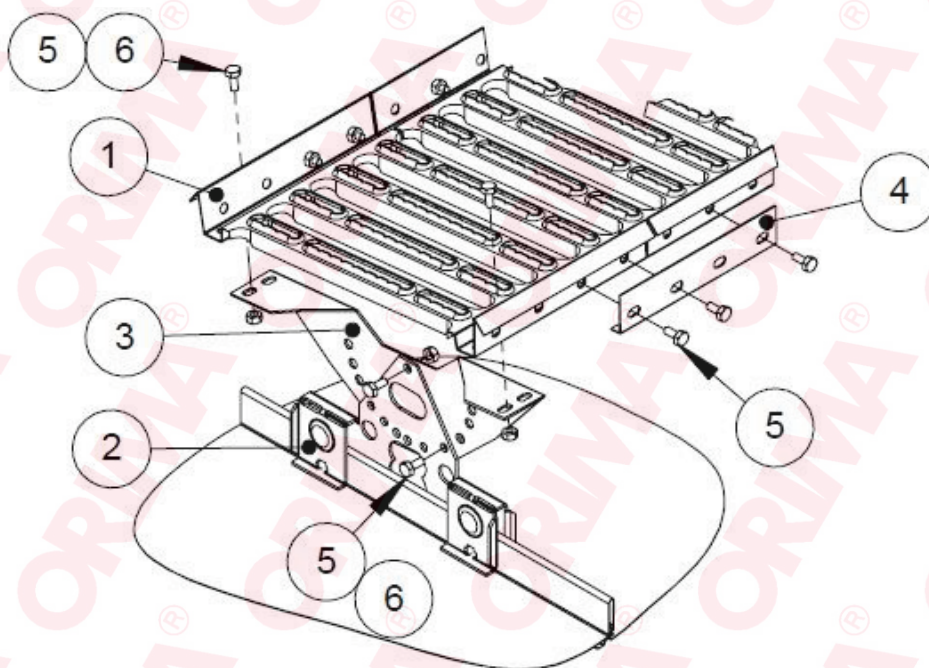
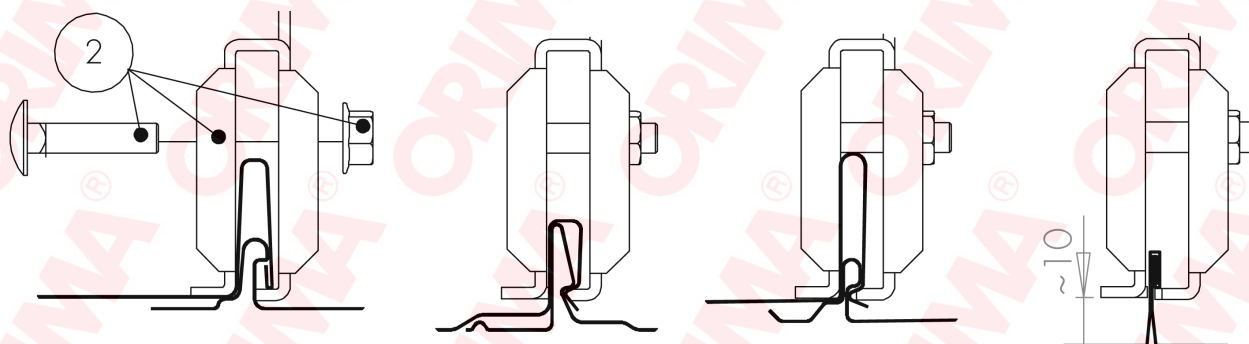


# JUMTA LAIPAS MONTĀŽA UZ VALCPROFILA JUMTA

Maksimālais attālums starp stiprinājumiem 1,2 m.  
Maksimālais attālums no laipas malas līdz  
stiprinājumam 15 cm.



## MONTĀŽA DAŽĀDA VEIDA PIESPIEŽOT FIKSĒJAMU ŠUVJU JUMTA SEGUMA MATERIĀLIEM



Pievilkt stiprinājuma skrūves līdz plastiskuma robežai, t.i. līdz brīdim, kad stiprinājuma puses ir satuvojušās, bet nav iespiedušās vai saliekušās.

MONTĀŽA AR FALCMAŠĪNU  
VALCĒJAMU ŠUVJU JUMTA  
SEGUMA MATERIĀLIEM  
Uzmanību! Stiprinājumu  
pacelt uz augšu.

Cipars zīmējumā	Nosaukums	Kods	KS3 1,21 m (STTL) gb.	KS3 2,25 m (STTG) gb.	KS3 2,97 m (STTA) gb.
1	Jumta laipa 1,21 m	30010	1		
1	Jumta laipa 2,25 m	30200		1	
1	Jumta laipa 2,97 m	30030			1
2	Komplekta stiprinājums uz falca	35640	2	3	4
3	Apakšējais fiksators	30060	2	3	4
4	Savienojuma plāksne	30040	2	2	2
	Laipas malas balsts	35110	1	1	
5	Skrūve M8x16	17031	14	18	22
6	Uzgrieznis M8	17021	14	18	22

Prasības skrūvēm: M8 8.8 (ISO989).