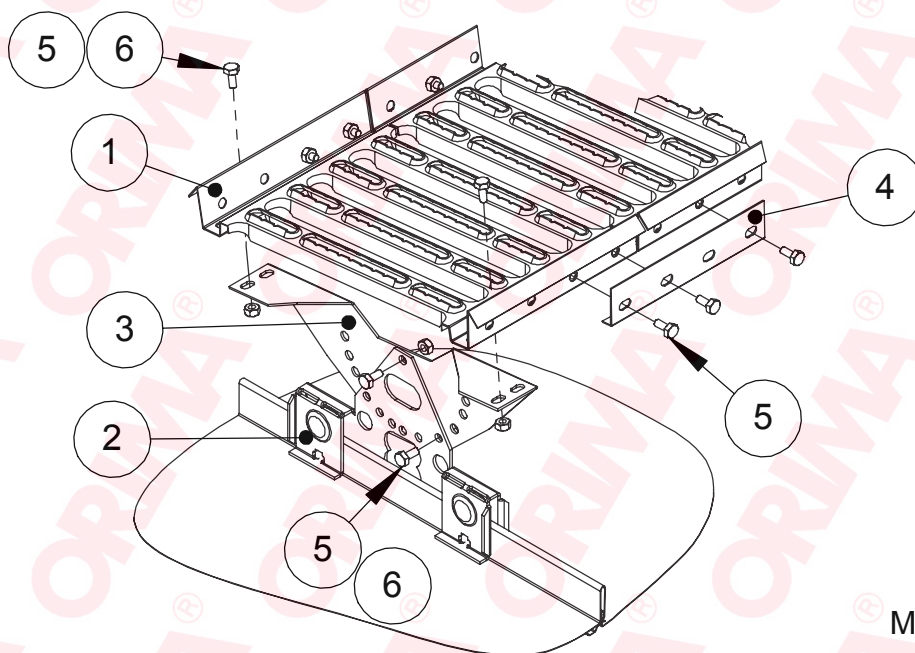
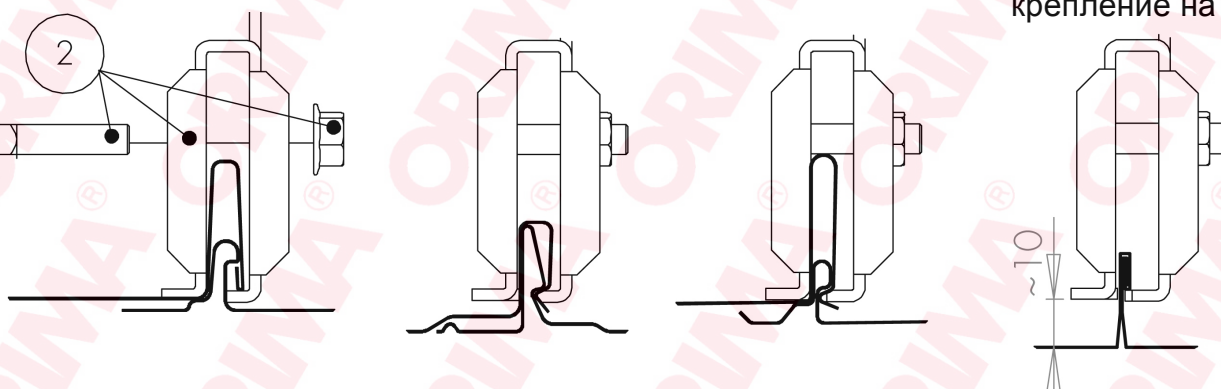


УСТАНОВКА КРОВЕЛЬНОГО МОСТИКА НА ФАЛЬЦЕВУЮ КРОВЛЮ

Максимальное расстояние между креплениями 1,2 м. Расстояние от края мостика до крайнего крепления максимум 15 см.



Монтаж на двойной стоячий фальц.
Внимание! Приподнять крепление на 10 мм.



Монтаж на самозащелкивающийся фальц разных типов.

Затяжка болтов крепления к фальцу: затяните опору болтами до того момента, пока не будет достигнут предел затяга. На пределе затяга стороны опоры сходятся, но не деформированы и не скручены.

Рис.	Название	Код	KS3 1,21м (STTL) шт.	KS3 2,25м (STTG) шт.	KS3 2,97м (STTA) шт.
1	Кровельный мостик 1,21м	30010	1		
1	Кровельный мостик 2,25 м	30200		1	
1	Кровельный мостик 2,97м	30030			1
2	Комплект крепления к фальцу	35640	2	3	4
3	Нижний фиксатор	30060	2	3	4
4	Соед. планка	30040	2	2	2
5	Болт М8х16	17031	14	18	22
6	Гайка М8	17021	14	18	22
	Опора края мостика	35110	1	1	

ТРЕБОВАНИЯ К БОЛТАМ:

резьба М8, класс прочности 8.8 (ГОСТ 1759.4-87)