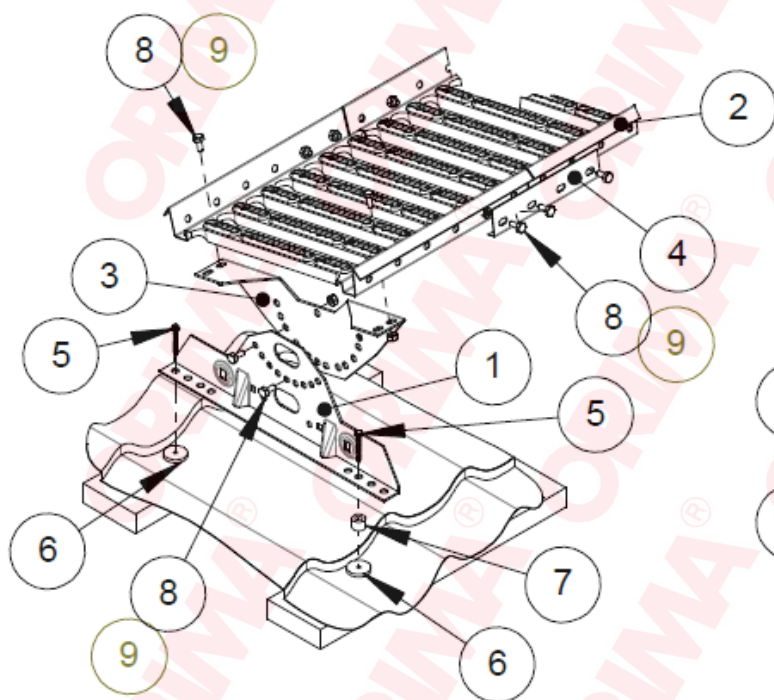
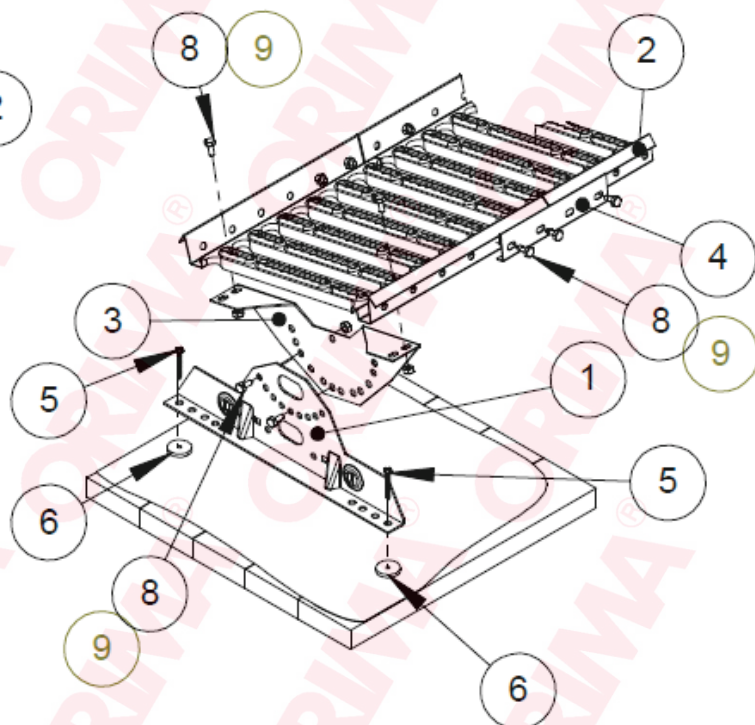


JUMTA LAIPAS MONTĀŽA UZ METĀLA DAKSTIŅA UN GLUDĀ JUMTA UZMANĪBU!

Maksimālais attālums starp stiprinājumiem 1,2 m.
Maksimālais attālums no laipas malas līdz
stiprinājumam 15 cm. Caurumus hermetizēt ar
blīvējamo gumiju. Maksimālais jumta slīpums 45°,
maksimālais profila augstums 60 mm.



Jumta laipa uz metāla dakstiņa jumta



Jumta laipa uz gludā jumta

Cipars zīmējumā	Nosaukums	Kods	KS2 2,97 m (STTU) gb.	KS2 2,25 m (STTKU) gb.	KS2 1,21 m (STTVU) gb.	KS2 0,60 m (STTJN) gb.
1	Stiprinājuma elements	30070	4	3	2	2
2	Jumta laipa 2,97 m	30030	1			2
	Jumta laipa 2,25 m	30200		1		
	Jumta laipa 1,21 m	30010			1	
	Jumta laipa 0,60 m	30640				1
3	Apakšējais fiksators	30060	4	3	2	2
4	Laipas savienotājs	30040	2	2	2	2
	Laipas malas balsts	35110		1	1	1
5	Pašgriezošā skrūve 7x50 mm	17271	8	6	4	4
6	Blīvējamā paplāksne	17100	8	6	4	4
7	Plastmasas distancers	17110	4	3	2	2
	Minimālais latojums 32x100 mm					
8	Skrūve M8x16	17031	22	18	14	14
9	Uzgrieznis M8	17021	22	18	14	14

Prasības skrūvēm: M8 8.8 (ISO989).