

Horizontālā sliede priekš valcprofila, mīkstajiem un profilētajiem jumtiem.

Uzstādīšanas instrukcija

EN 795:2012, EN 517:2006

ORIMA®



Uzmanību! Iepazīstieties ar montāžas instrukciju.. Drošības sliedi nepieciešams uzstādīt tā lai darba zona būtu zemāka nekā drošības sliede. Pārbaudīt vai slodzes leņķis pret jumta segumu nepārsniedz 60°.

Pārliecināties ka stiprinājums ir otrās stiprības klases (EN 516).

Montāža uz falces tipa jumta.

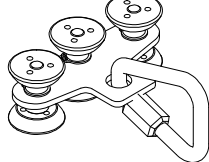
(analogiska montāža gan mīkstajiem gan profilētajiem jumta segumiem)

- Horizontālās drošības slides pie jumta tiek montētas izmantojot stiprinājumus (13) (14) ar attālumu starp tiem ne lielāku kā 1.2m.
- Drošības sliedi stiprināt pie kronšteina (7) ne tuvāk kā 15cm no slides malas minimālais stiprinājumu skaits ir 3 gb .
- Horizontālās slides galos nepieciešams uzstādīt slēgto gala stiprinājumu, kas novērš slīdošā stiprinājuma izslīdēšanu no slides. Atšķirībā no slēgtā gala stiprinājuma (4) atvērtasi stiprinājums (3) ļauj noņemt slīdošo slides stiprinājumu.
- Drošības sliedi ja pagarina izmantojot pagarināšanas plāksnes (5). Vajadzības gadījumā sliedi samazināt. informācijas plāksnīti (6) piestiprināt redzamā vietā drošības slides sākumā.

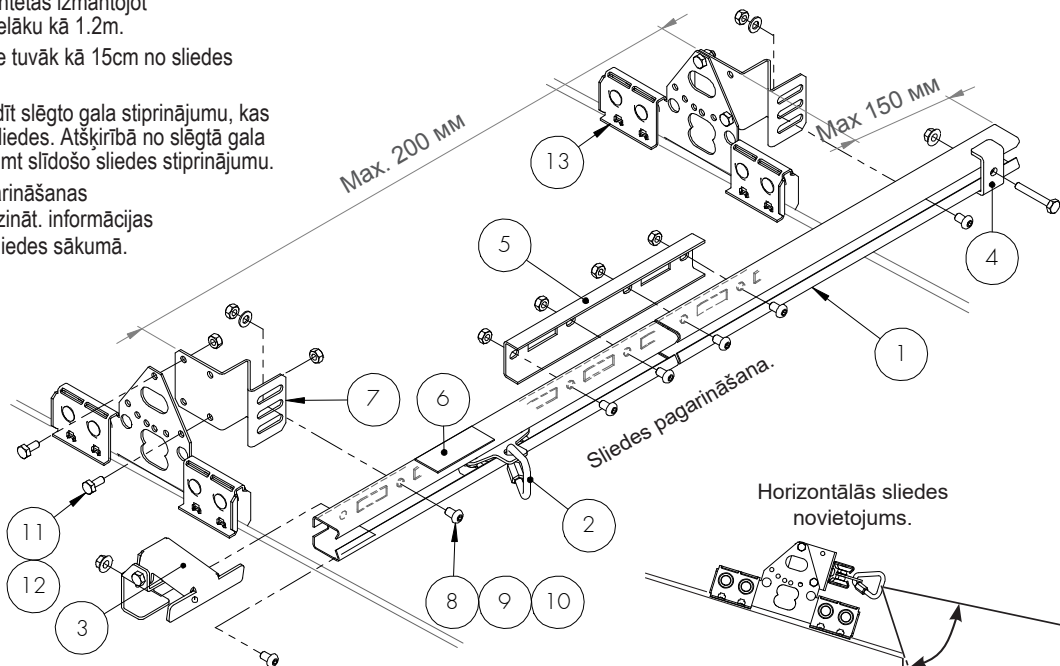
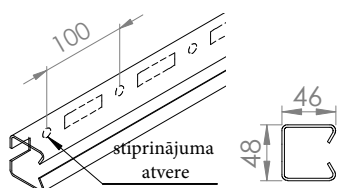
Pirms lietošanas apskatiet pārbaudiet visus elementus

ORIMA® 33850 slīdošo stiprinājumu drīkst izmantot tikai ar ORIMA® drošības sliedi kad tā uzstādīta horizontālā staāvoklī.

Slīdošais stiprinājums priekš horizontālās drošības slides 33850



Sliede
Garums 3 m



Horizontālās slides novietojums.

Max. slodzes leņķis 60°

Horizontālās slides sistēmas komplektācija.

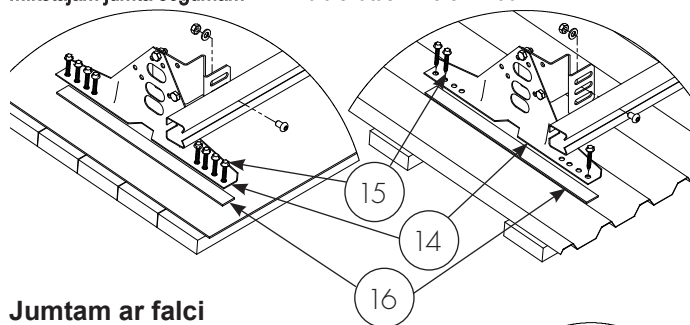
Komplektācija priekš 3 m (1 sliede) Komplektācija vienam stiprinājumam

| | Jumtam ar falci 3012 | Profil veida jumtiem 3013 | Mīkstajiem jumtiem 3014 | Jumtiem ar falci L12 | Profil veida jumtiem L13 | Mīkstajiem jumtiem L14 |
|--|----------------------|---------------------------|-------------------------|----------------------|--------------------------|------------------------|
| 1 Sliede 3 m | 33800 | 1 | | | | |
| 2 Slīdošais stiprinājums | 33850 | | | | | |
| 3 Ātrais gala stiprinājums | 33810 | | | | | |
| 4 slēgtasi gala stiprinājums | 33820 | | | | | |
| 5 Savienojuma plāksne | 33840 | | | | | |
| 6 Informācijas plāksnīte | 33910 | | | | | |
| 7 | 33290 | 4 | | 1 | | |
| 8 Seškantaina skrūve ar apaļu galvu M10x20 nerūsējošā tērauda | 33934 | 4 | | 1 | | |
| 9 Uzgrieznis M10 Nerūs tēr. | 17374 | 4 | | 1 | | |
| 10 Paplāksne 13/24 Nerūs. tēr. | 17984 | 4 | | 1 | | |
| 11 Skrūve ar seškantu M8X16 | 17031 | 8 | | 2 | | |
| 12 Uzgrieznis M8 | 17021 | 8 | | 2 | | |
| 13 Stiprinājumu komplekts pie falces C2 | 35820 | 4 | | 1 | | |
| 14 Stiprinājumi pie metāl profila jumtiem un mīkstajiem jumtiem. | 30630 | 4 | 4 | 1 | 1 | |
| 15 Pašgrizošā skrūve 7x50 | 17271 | 12 | 32 | 3 | 8 | |
| 16 Bļīvējuma lente | 17160 | 1,8 M | 1,8 M | 0,45 M | 0,45 M | |

Profilētais un mīksta jumta segums

Profilveida jumta segums: Maksimālais attālums starp latām ir 400 mm, latu minimālais izmērs 32x100 mm.

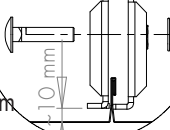
Mīkstajam jumta segumam: Minimālais lates izmērs 22x90 mm



Jumtam ar falci

Falces stiprinājumu skrūvju savilkšana: savelciet atfalstu ar skrūvēm līdz plastika robežai. Atbalstiem jābūt savilktiem līdz abas puses saskarās bet nav nedz sagriezušās nedz deformētas.

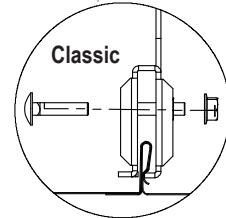
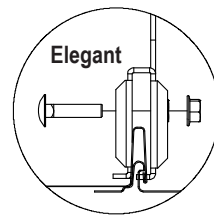
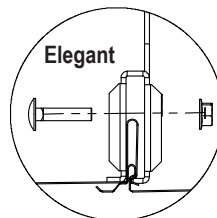
Augstais dubūltāļ falce



Montāža uz augstās dubūltās falces.

Uzmanību! pacelt stiprinājumu par 10 mm

Montāža uz dažāda veida pašsavienojošiem falces jumtiem .



HORIZONTĀLĀS SLIEDES SISTĒMA UN SLĪDOŠAIS STIPRINĀJUMS HORIZONTĀLAI SLIEDEI EKSPLUATĀCIJAS UN TEHNISKĀS APKOPES ROKASGRĀMATA



EN 795:2012

ORIMA horizontālās sliedes sistēma un ORIMA horizontālās sliedes slīdošais stiprinājums tiek uzstādīti, lai nodrošinātu drošu jumta seguma tehnisko apkopi un novērstu iespēju nokrist no slīpām un slidenām virsmām.

Neizmantojiet drošības sliedi vai slīdošo stiprinājumu priekšmetu un iekārtu pacelšanai un pārvietošanai. Šiem mērķiem jāizmanto īpaši izstrādātas sistēmas. Sistēmu var izmantot tikai saskaņā ar ražotāja norādījumiem, jebkāda cita izmantošana ir aizliegta.

PIRMS LIETOŠANAS NOTEIKTI IZLASIET HORIZONTĀLĀS SLIEDES SISTĒMAS LIETOŠANAS INSTRUKCIJU

Pirms katras sistēmas lietošanas veiciet vizuālu tās pārbaudi, pievēršot uzmanību šādām detaļām:

Drošības siksnas un drošības troses nav bojāti

- Drošības siksnām nav bojājumu, tās ir darba kārtībā un atbilst standartam EN 361.
- Drošības trosi jāatbilst standartam EN 354 vai drošības trosi kopā ar slīdošo stiprinājumu saskaņā ar standartu EN 353-2.
- Drošības siksnas nedrīkst brīvi karāties uz lietotāja, bet tās jāpieregulē atbilstoši lietotāja augumam.
- Izmantojiet tikai tādas papildu savienotājdetaļas, kas atbilst standartam EN 362.

Horizontālā sliede un slīdošais stiprinājums ir darba kārtībā.

- Drošības sliede un konstrukcijas, pie kurām tā ir piestiprināta (jumta laipa, jumts, siena, jumta segums), nav bojātas, ir labā tehniskā stāvoklī un droši nostiprinātas.
- Sliedes stiprinājumu un savienotājpaplāksnes bultskrūves ir droši nostiprinātas.
- Informācija par horizontālās sliedes slīdošo stiprinājumu ir salasāma (4. un 5.attēls).

Ja tiek atklāta problēma vai ir aizdomas par sistēmas bojājumiem, ir jāpasāk rakstisks paziņojums un jāiesniedz par tehnisko apkopi atbildīgajai personai. Pirms sistēmas lietošanas ir jānovērš visi bojājumi.

| | |
|---|------------------------|
| Maks. lietotāja svars, ieskaitot aprīkojumu | 120 kg |
| Lietotāju skaits vienam horizontālās sliedes slīdošam stiprinājumam | 1 cilvēks. |
| Attālums starp lietotājiem | Ne mazāk par 3 metriem |
| Min. pieļaujamā gaisa temp. ekspluatācijas laikā | -25 °C |

LIETOŠANAS NOTEIKUMI

Pievienojiet drošības trosi horizontālās sliedes slīdošam stiprinājumam. Vienlai-kus var stiprināties tikai viena persona.

Paceliet sliedes otrā gala sviru un ievietojiet slīdošo stiprinājumu drošības slīdē. Aizveriet ātro galu, nolaižot sviru.

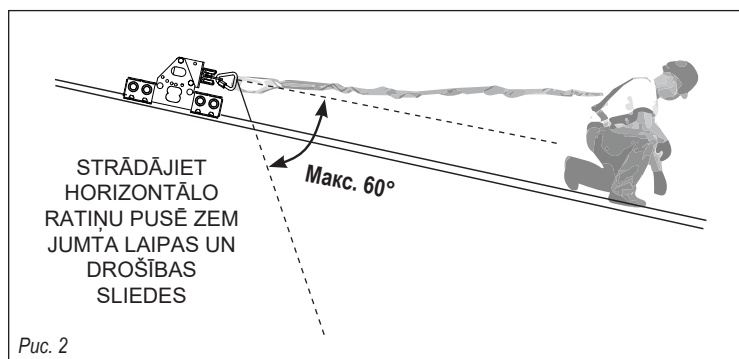
Drošības trosi jābūt nospriegotai. Troses garums nevienā posmā nedrīkst pieļaut lietotāja pārkrišanu jumta malai. Strādājot ar sistēmu, jāseko līdzi tam, lai troses neberzētos pret asām malām un vispārīgi netiktu bojāta.

Ejot pa jumta laipu un strādājot uz slīpa jumta, jāseko, lai slīdošais stiprinājums vienmēr pārvietotos kopā ar lietotāju (1. un 2. attēls).



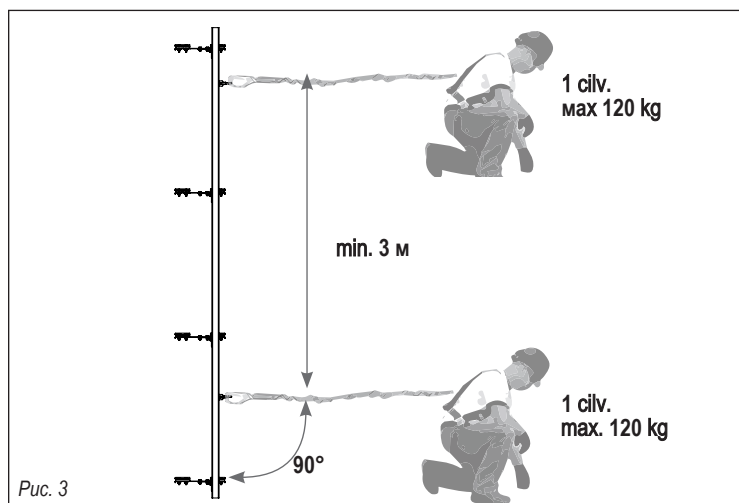
Puc. 1

Darba zonai jābūt zemāk par jumta laipu ar sliedi. Pārliecinieties, ka slodzes leņķis nepārsniedz 60°, piemēram, attiecībā pret jumta malu (2. attēls).



Puc. 2

Drošības trosi vienmēr jābūt zem taisna leņķa (90°) attiecībā pret horizontālo sliedi. Ja pie vienas sliedes ir piestiprināti vairāki slīdošie stiprinājumi ar lietotājiem, attālumam starp tiem jābūt vismaz 3 metriem. (3. attēls)



Puc. 3

Ja sistēma objektā tiek uzstādīta tā, ka, pārejot uz citu sliedi, ir nepieciešams noņemt slīdošo stiprinājumu no sliedes vai drošības trosi no slīdošā stiprinājuma, lietotājam jābūt īpaši piesardzīgam. Kad vien iespējams, kustība jāplāno tā, lai lietotājs pārejas laikā varētu piestiprināties citam drošības troses stiprinājuma punktam.



TEHNISKĀS APKOPES UN UZGLABĀŠANAS ROKASGRĀMATA

Visas sistēmas sastāvdaļas jāaizsargā no dzirkstelēm, instrumentu izraisītiem bojājumiem un ķīmisko vielu šķakatām.

Kategoriski aizliegts patstāvīgi remontēt sliedi un slīdošo stiprinājumu. Bojātās detaļas ir jānomaina. Sistēmā nedrīkst veikt izmaiņas vai aizstāt detaļas ar citām, izņemot tās, kuras apstiprinājis ražotājs.

Slīdošais stiprinājums

Slīdošais stiprinājums ir izgatavots no nerūsējošā tērauda un saglabā savas funkcionālās īpašības, kad tas tiek izmantots uz horizontālas sliedes. Ja slīdošie stiprinājumi tiek glabāti citur, kopā ar tiem jābūt arī pārbaucēju žurnālam un lietošanas instrukcijai. Slīdošā stiprinājuma kalpošanas laiks ir aptuveni 15 gadi.

Drošības sliede

Drošības sliede ar pulverveida pārklājumu saglabā savas funkcionālās īpašības un tai nav nepieciešama īpaša apkope. Orima-Tuote Oy produktu ar pulverveida pārklājumu aptuvenais kalpošanas laiks ir 30 gadi. Kalpošanas ilgums ir atkarīgs no lietošanas intensitātes, apkopes un ārējiem faktoriem (netīrumi, jūras klimats utt.).

VISPĀRĪGAS DROŠĪBAS TEHNIKAS INSTRUKCIJAS

Lietotāja veselības un darbības līmenis var ietekmēt sistēmas darbības drošību. Ja rodas šaubas par jūsu veselības stāvokli vai darbības līmeni, pirms darba ar sistēmu saņemiet ārsta apstiprinājumu par jūsu spēju veikt darbu augstumā.

PLĀKSNĪTES UN APZĪMĒJUMI

Horizontālās sliedes slīdošais stiprinājums

Uz horizontālās sliedes slīdošā stiprinājuma redzamo apzīmējumu nozīme:

- Artikuls, sērija, ražošanas datums (= kods 33850, 0117)
- EN 795:2012 standarts
- Rullīšu un sliežu savienojuma puse ir apzīmēta ar
- Obligāta iepazīšanās ar lietošanas instrukciju

4. att. Horizontālās sliedes rullīši



Horizontālās sliedes sistēmas pases plāksnīte

Blakus horizontālajai slidei redzamā vietā piestiprina pases plāksnīti, tajā norādot

- uzstādīšanas mēnesi un gadu

Pie drošības sliedes var piestiprināties tikai ar ORIMA stiprinājumu (33850) un nodrošinājuma trosi.

Maks. 1 persona (120 kg) / 3 metri.

UZSTĀDĪŠANA: mēnesis/gads



ORIMA HORIZONTĀLĀS SLIEDĒS SISTĒMA EN 795: 2012



ORIMA-TUOTE OY
Kankaantie 6
FI-16300 ORIMATIILA
☎ +358 3 872 100

5. attēls. Horizontālās sliežu sistēmas apzīmējums

PĀRBAUDES

Pārbaudi drīkst veikt tikai ražotāja pilnvarota persona. Informācija par veiktajām pārbaudēm jāfiksē pārbaucēju žurnālā. Pārbaucēju žurnāls jāglabā drošā vietā.

Ja plānotās pārbaudes laikā vai ekspluatācijas laikā drošības slīdē vai slīdošā stiprinājumā tiek konstatēts nodilums, nepareizas darbības vai drošības pārkāpumu pazīmes, pārtrauciet lietošanu un sazinieties ar ražotāju vai tā pilnvaroto pārstāvi, lai veiktu problēmu novēršanu.

Apskate un pārbaude pirms nodošanas ekspluatācijā

Pēc sistēmas uzstādīšanas vai sistēmas sagatavošanas darbam tā ir jāapskata un jāpārbauda slīdošais stiprinājums, un tikai tad to var nodot ekspluatācijā. Pārbaudes laikā pārliecinieties, vai uzstādīšana ir veikta saskaņā ar instrukcijām.

Plānotās apskates un pārbaudes

Drošības sliede jāpārbauda katru gadu ar 12 mēnešu intervālu, kā arī tūlīt pēc tam, kad tiek ziņots par atklātu bojājumu vai problēmu līdz nākamajai sistēmas lietošanai.

Horizontālās sliedes slīdošā stiprinājuma pārbaudes rādītāji:

- Uz slīdošā stiprinājuma nav mehānisku bojājumu un korozijas pēdu.
- Slīdošā stiprinājuma mobilitāte tiek pārbaudīta visas sliežu sistēmas garumā.

Drošības sliedes un stiprinājumu konstrukciju pārbaudes rādītāji:

- Drošības sliedes stiprinājuma elementi, jumta laipa, jumta stiprinājumi un pats stiprinājums ir darba kārtībā, bultskrūves ir pievilkta.
- Sistēmā nav mehānisku bojājumu un korozijas pēdu.
- Savienotājplāksnes bultskrūves ir pievilkta.
- Ātrais un slēgtais gals sliedes galos ir funkcionāli un ir darba kārtībā.
- Informācija, kas norādīta horizontālās sliedes sistēmas pases plāksnītē, ir salasāma. (5. attēls).

Ja pārbaudes gaitā tiek konstatētas problēmas vai ievērojamas nodiluma pazīmes, sistēmas lietošana ir nekavējoties jāpārtrauc un jānovērš problēma.

Neizmantojiet sistēmu, kas nav izturējusi pārbaudi vai kurai ir problēmas. Regulāras pārbaudes nodrošina lietotāja drošību.

JA SISTĒMA IR NOSTRĀDĀJUSI KRITIENA NOVĒRŠANAS SITUĀCIJĀ, TĀS LIETOŠANA IR AIZLIEGTA.

Lai sistēmu atgrieztu darba stāvoklī, sazinieties ar ražotāju vai tā pilnvaroto pārstāvi.

APSTIPRINĀJUMI UN KVAL. NODROŠINĀŠANA

Somijas Arodveselības institūts (paziņotās organizācijas Nr.: 0403) ir veicis drošības sliedes pārbaudi saskaņā ar produkta standartu SFS-EN 795:2012 un sniedzis pārskatus par veikto pārbaudi.

Drošības slīdēm nav saskaņotu standartu, tāpēc uz slīdēm neattiecas CE marķējums.

ISO 9001

BUREAU VERITAS
Certification



N° FIHSK10155078A

HORIZONTĀLĀS SLIEDES SISTĒMA UN SLĪDOŠAIS STIPRINĀJUMS HORIZONTĀLAI SLIEDEI



PĀRBAUŽU ŽURNĀLS



Veiktās pārbaudes jāatzīmē saskaņā ar EN 365:2004, saglabājiet pārbauzu žurnālu.

PRODUKTA INFORMĀCIJA

| | Artikuls | Skaitis | Pirkšanas datums | ražošanas mēnesis un gads |
|------------------------------------|----------|---------|------------------|---------------------------|
| SLĪDOŠAIS STIPRINĀJUMS | 33850 | | | |
| SLIEDE 3 M | 33800 | | | |
| ĀTRAIS GALS HORIZONTĀLAI SLIEDEI | 33810 | | | |
| SLĒGTAIS GALS HORIZONTĀLAI SLIEDEI | 33820 | | | |

KONTAKTINFORMĀCIJA

| | |
|--|--|
| Ražotājs ORIMA-TUOTE OY Kankaantie 6, FI-161300 Orimattila www.orima.fi Tālr.: +358 (0) 3 872 100 | Uzstādīšanas speciālists |
| Izplatītājs | Klients/ objekts, kurā tiek veikta uzstādīšana |

INFORMĀCIJA PAR UZSTĀDĪŠANU

| | |
|----------------------------------|--|
| Uzstādīšanas datums | Par uzstādīšanu atbildīgā speciālista paraksts |
| Atbildīgais par sistēmas darbību | |

UZSTĀDĪŠANAS VEIDS

Uz jumta laipas Pie sienas Uz valcētā jumta seguma Uz cita jumta seguma. Kāda?

PĀRBAUDES

Plānveida apskates un pārbaudes ik pēc 12 mēnešiem. Pēc katras sistēmas elementu nomaiņas un problēmu novēršanas, pirms sistēmas nodošanas ekspluatācijā, ir jāveic tās apskate un pārbaude. Pārbaudi drīkst veikt tikai ražotāja pilnvarota persona saskaņā ar ražotāja norādījumiem.

Apskate un pārbaude pirms nodošanas ekspluatācijā

Plānveida pārbaudes

Pārbaudes datums

Inspektors

Norādes

Nākamā pārbaude