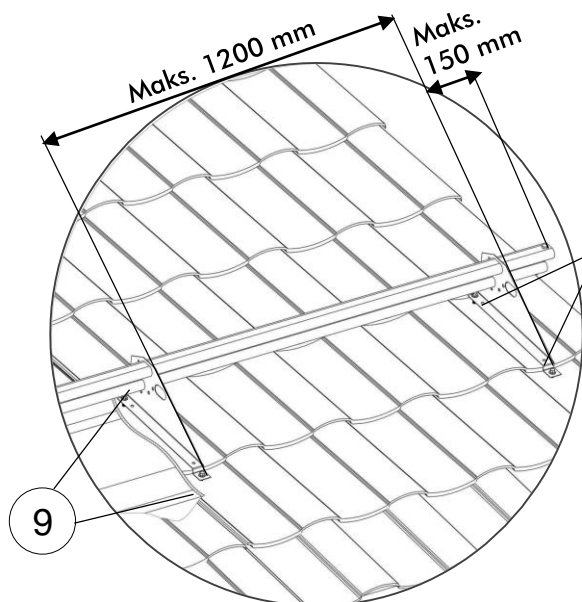


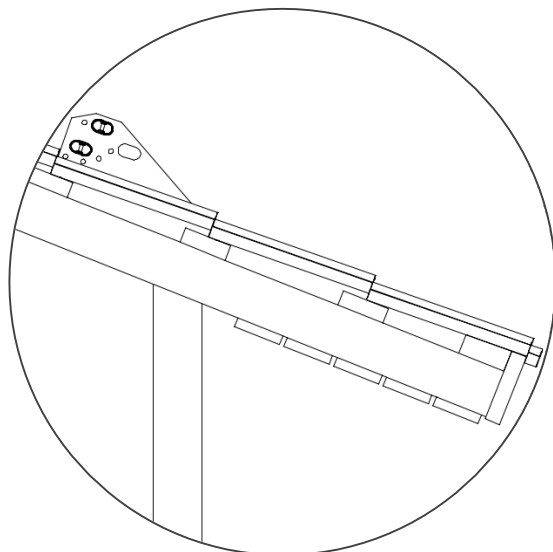
CAURULVEIDA SNIEGA BARJERA METALĀ DAKSTINPROFILAM

ORIMA®
LE9F

- Maksimālais attālums starp stiprinājumiem 1200 mm
- Lūdzu izmantot montāžas instrukciju, kuru izvietota saitē www.orima.lv un rekomendācijām RT 85-11132

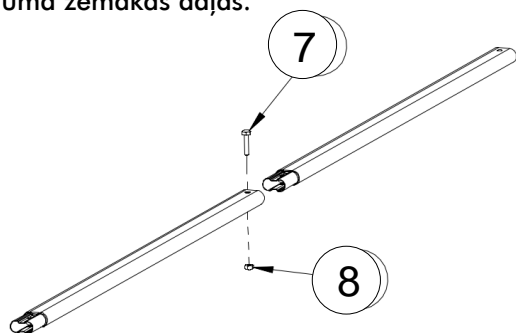


Pašgriezošās skrūves 7x50
2 gb. vienam stiprinājuma m

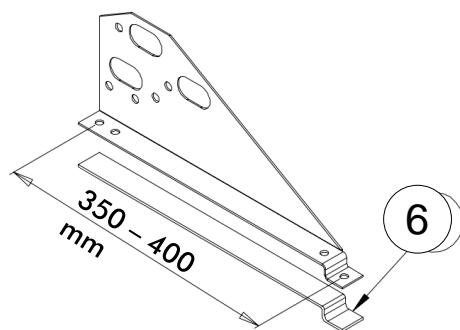


Pirms pieskrūvējiet stiprinājumu pie lates pārlicināties par lates kvalitāti, minimāliem lates izmēriem jābūt 25 x 100 mm , rekomendējamie izmēri 32 x 100 mm. Blīvējamā lēnta jālīmē zem stiprinājuma zemākās daļas.

Rekomendējam uzstādīt sniega barjeru virs nesošās sienas vai augstāk. Ja uzstāda tuvāk karnīzei, jāpārlicinās, ka konstrukcija noturēs sniega slodzi.



Cauruļu savienošana



Stiprinājums atbilstoši viļņa garumam

Zīm.	Nosaukums	Kods	LE9	LE9	LE9A	LE9F
			350mm (SLEFU)	400mm (SLEFU400)	ADAMANTE (SLEFA)	FINNERA (SLEFI)
1	OVĀLA CAURULE 3.0 m	31010	2	2	2	2
2	STIPRINĀJUMS 350 mm	30120	4			
3	STIPRINĀJUMS 400 mm	30130		4		
4	STIPRINĀJUMS PRIEKŠ ADAMANTE	30180			4	
5	STIPRINĀJUMS PRIEKŠ FINNERA	30190				4
6	BLĪVĒJOŠĀ LĒNTA	17160	1.6 m	1.8 m	1.6 m	1.6 m
7	SKRŪVE M8*35	17051	4	4	4	4
8	UZGRIEZNIS M8	17201	4	4	4	4
9	PAŠGRIEZOŠĀ SKRŪVE	17271	8	8	8	8

Prasības skrūvēm:
M8 8.8 (ISO 989)