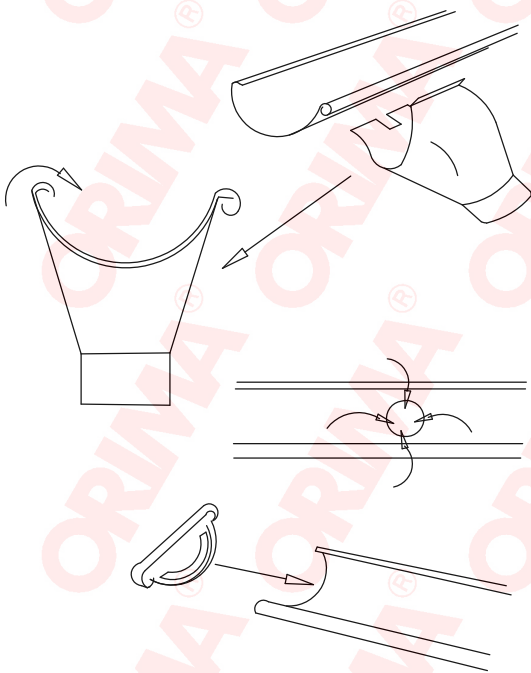
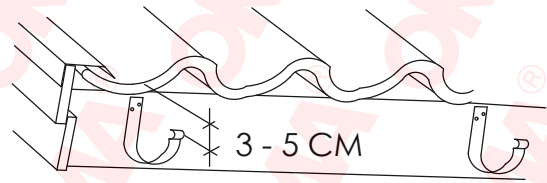


# ORIMA-TUOTE OY

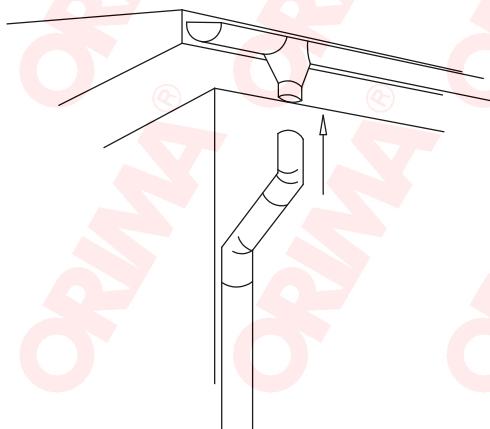
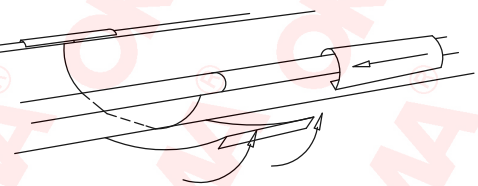
## Apalās noteksistēmas un teknes montāža P13

Apalās teknes stiprinājuma āķis ir gatavs stiprināšanai pie "pieres dēļa", kā arī pie "pieres dēļa" ar kritumu ja jumta kritums ir 1:2,5 vai 1:3, gadījumā ja "pieres dēlim" ir cits kritums āķis ir jāieloka paeizajā lenķī pirms montāžas vai izmantot speciālu regulējamu aizmugurējo āķa daļu. (atsevišķa montāžas instrukcija)  
Montāža jāsāk ar malējiem āķiem, ievērojot ka teknes kritums ir 2-4 mm uz 1m notekas virzienā. Āķi stiprināsievērojotka no teknes ārējās augšējās malas līdz iedomātam seguma turpinājumam ir 3-5 cm maksimālais pieļaujamais attālums starp āķiem ir 1m.



Izveidot atveri tekņē, lai varētu pievienot notekcauruli. Piltuves priekšējo ielocīto pusi aizāķē aiz teknes priekšējās puses, tad piespiest piltuvi pie teknes līdz galam, tad nolocīt piltuves "ausis" aiz aizmugurējās teknes malas un galus ielocīt teknes malā. Aizvērt teknes galu ar tam nepieciešamo uzgali uzgalis stiprinās ar divām kniedēm no katras puses. Savienojuma vietās kā hermētiķi izmantot silikonu. Ievietot tekni āķī. Priekšējo teknes daļu ieāķē āķa priekšējā daļā, tad tekni piespiest līdz tā pilnībā ieguļas.

Savienojiet teknes, izmantojot tekņu savienošanas skavas. Vispirms savienojošo skavu uzstāda uz aizmugurējās teknes malas tad pagriezt līdz tā ieklikšķ vietā tad uzliek priekšējo skavu, tā lai tā blīvi pieguļas teknei. Pēctam viegli saspest abus savienojumus. Tad apstrādāt savienojuma vietu ar silikonu lai nodrošinātu hermētismu.



Ieteicamais pirmo likumu salikumu attālums no seguma malas ir 70 cm. Citos gadījumos ir jāveic individuāla pieeja materiālu izvēlē kas būs atkarīgs no jumta malas attāluma no sienas. Izvēlēties vajadzīgā garuma notekcauruli. Savienot likumu kopumu ar notekcauruli tad ar piltuvi, tad pievienot notekas galu. Visu sistēmu stiprina pie sienas apmēram ik pa 1.5 m vēlams izvēlēties stiprinājuma vietas tuvāk trubu savienojumiem.